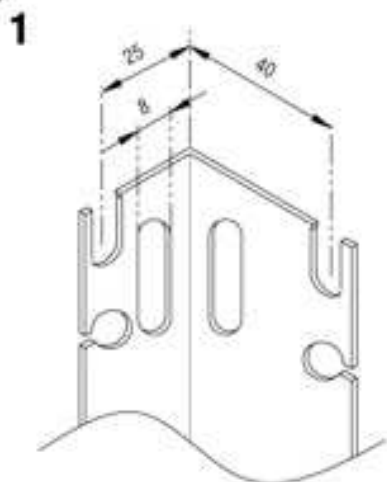
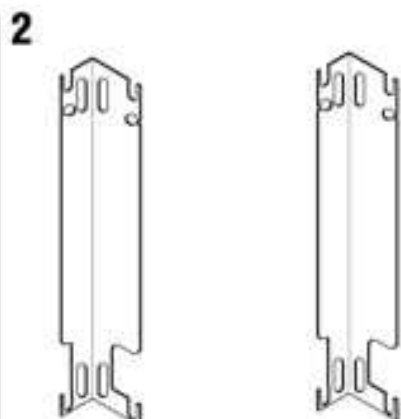


# ИНСТРУКЦИЯ ЗА МОНТАЖ

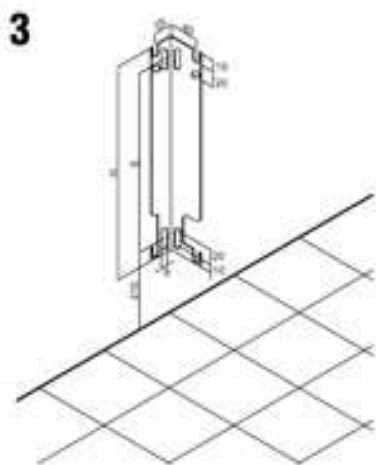


Изберете разстоянието между стената и радиатора (25 или 40 мм)



## ПРИМЕР

- Ако закрепите за стената 25 мм страна на конзолата, то разстоянието между радиатора и стената ще бъде 40 мм.
- Закрепете дясната и лявата конзола.



Височина на радиатора	Дължина на конзолата	Разстояние между клипсите на конзолата
300	108	40
400	208	115
500	308	215
600	408	315
900	708	615

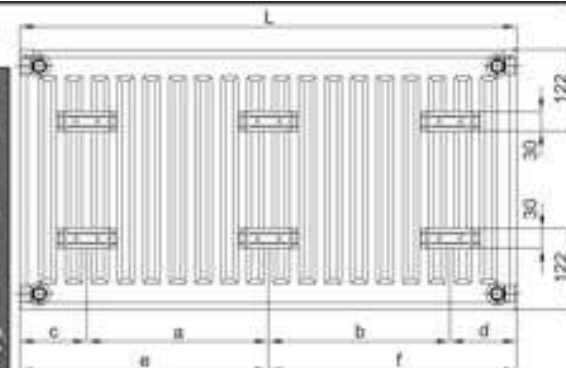
Размерите са в мм

- Ако желаете радиаторът да е на височина 100 мм от пода, то долният отвор на конзолата трябва да бъде на 210 мм от пода. За да центрирате горния отвор, моля вижте горната скица.

## Закрепване на конзолите към стената

- За дължини от 400 до 1600 мм използвайте две конзоли
- За дължини от 1700 до 3000 мм използвайте три конзоли

## 4 Монтажен комплект



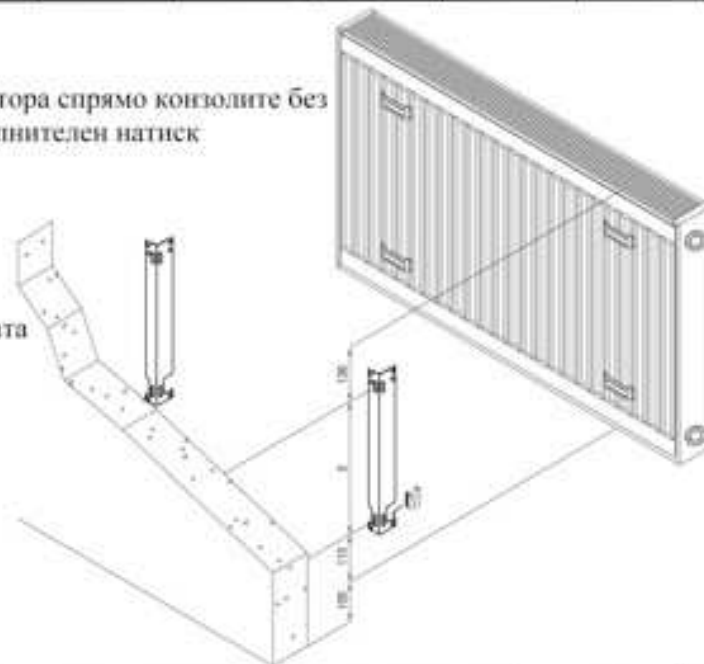
## Стандартни и панели радиатори

Височина на панела	10, 11, 20, 21, 22, 33					
	a	b	c	d	e	f
400 - 1500	L-266,6	-	133,3 Type 11 (117)	133,3 Type 11 (117)	-	-
1700, 1900, 2900	(L/2)-116,64	(L/2)-150	133,3	133,3	(L/2)+16,67	(L/2)-16,67
1600, 1800, 2000 2200, 2400, 2600 2800, 3000	(L/2)-133,3	(L/2)-133,3	133,3	133,3	L/2	L/2

## 5

Центрирайте радиатора спрямо конзолите без да използвате допълнителен натиск

Монтиране на клипсите на конзолата



EN 442



CE

