

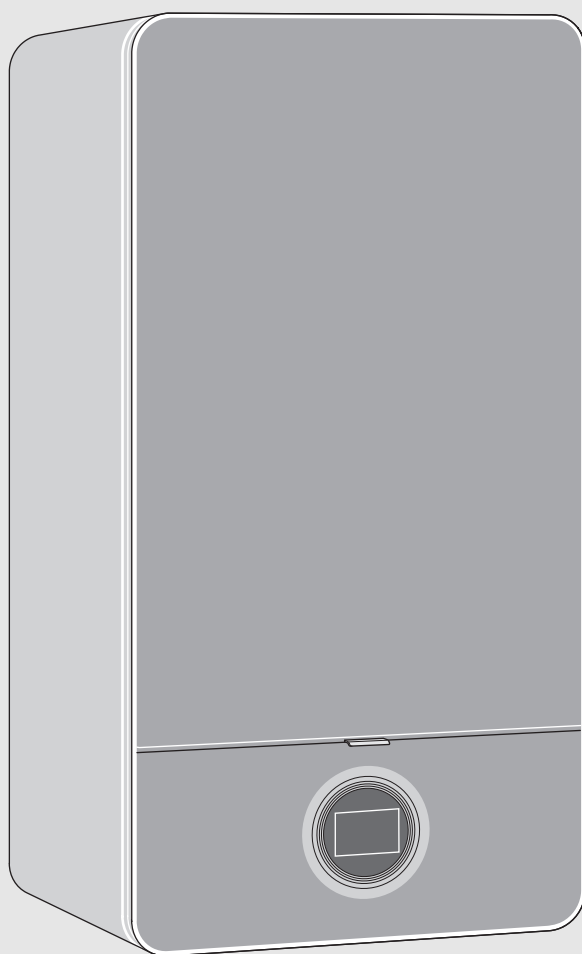


Ръководство за монтаж и техническо обслужване за специалиста

Газов кондензен котел

Condens 7000iW

GC7000iW 20/24 C | GC7000iW 24 | GC7000iW 24/28 C



Съдържание

1	Обяснение на символите и указания за безопасност	3
1.1	Обяснение на символите	3
1.2	Общи указания за безопасност	4
2	Данни за продукта	5
2.1	Обхват на доставката	5
2.2	Декларация за съответствие	5
2.3	Идентификация на продукта	5
2.4	Обзорен преглед на типовете	5
2.5	Размери и минимални разстояния	6
2.6	Общ преглед на продукта	8
2.7	Продуктови данни за разход на енергия	9
3	Предписания	9
4	Отвеждане на отработените газове	9
4.1	Одобрени принадлежности за отработени газове	9
4.2	Условия за монтаж	9
4.2.1	Основни указания	9
4.2.2	Разположение на ревизионните отвори	9
4.2.3	Отвеждане на отработените газове в шахтата	9
4.2.4	Вертикално отвеждане на отработените газове	10
4.2.5	Хоризонтално отвеждане на отработените газове	11
4.2.6	Разделителна тръбна връзка	11
4.2.7	Въздушни тръбопроводи и отвеждане на отработените газове на фасадата	11
4.3	Дължини на тръбите за отработени газове	12
4.3.1	Допустими дължини на тръбите за отработени газове	12
4.3.2	Определяне на дължините на тръбите за отработени газове при еднократно присъединяване	14
5	Монтаж	18
5.1	Предпоставки	18
5.2	Вода за пълнене и допълване	19
5.3	Проверка на размера на разширителния съд	20
5.4	Подготовка на монтажа на уреда	20
5.5	Монтаж на уреда	20
5.6	Пълнене на инсталацията и проверка за херметичност	22
5.7	Работа без бойлер за топла вода	22
6	Електрическа връзка	23
6.1	Общи указания	23
6.2	Свързване на уреда	23
6.3	Свързване на външни принадлежности	23

7	Въвеждане в експлоатация	25
7.1	Включване на уреда	25
7.2	Преглед на командното табло	25
7.3	Символи на дисплея	26
7.4	Включване на отоплението	26
7.4.1	Включване/изключване на режим отопление	26
7.4.2	Настройване на максималната температура на подаване	26
7.5	Настройка на производството на топла вода	27
7.5.1	Включване и изключване на режима за загряване на топла вода	27
7.5.2	Настройване на температурата на топлата вода	28
7.6	Ръчна настройка на лятна експлоатация	28
7.7	Настройка на ръчен режим	29
8	Извеждане от експлоатация	29
8.1	Изключване на уреда	29
8.2	Настройване на защитата от замръзване	29
9	Термична дезинфекция	29
9.1	Управление от отоплителния уред	29
9.1.1	Уреди GC7000iW ...	29
9.1.2	Уреди GC7000iW ... C	29
9.2	Управление от управляващ модул с програма за топла вода (уреди GC7000iW ...)	29
10	Настройки в менюта за сервизно обслужване	30
10.1	Управление на менюта за сервизно обслужване	30
10.2	Показване на информация	31
10.3	Меню 1: Общи настройки	31
10.4	Меню 2: Специфични настройки за уреда	32
10.5	Меню 3: Специфични за уреда гранични стойности	35
10.6	Проверка: Настройки за функционални проверки	35
10.7	Възстановяване на фабричната настройка	35
11	Проверка на настройката на газа	36
11.1	Преоборудване за друг вид газ	36
11.2	Проверка и евентуална настройка на съотношението газ/въздух	36
11.3	Проверка на присъединителното налягане на газа	37
12	Измерване на отработените газове	38
12.1	Режим коминочистач	38
12.2	Проверка за херметичност на пътя на отработените газове	38
12.3	Измерване на CO в отработените газове	38
13	Защита на околната среда и депониране като отпадък	38

14	Инспекция и техническо обслужване	39
14.1	Указанията за безопасност за инспекция и техническо обслужване	39
14.2	Повикване на последната запаметена неизправност	39
14.3	Проверка на топлинен блок	40
14.4	Проверка на електродите и почистване на топлинния блок	40
14.5	Почистване на сифона за кондензат	42
14.6	Проверете мембраната (предпазител срещу обратен поток на отработени газове) в смесителното устройство	42
14.7	Уреди GC7000iW ... C: Проверка на пластинчатия топлообменник	42
14.8	Уреди GC7000iW ... C: Проверка на цедката в тръбопровода за студена вода и на турбината	43
14.9	Проверка на разширителния съд	43
14.10	Настройка на работното налягане на отоплителната инсталация	43
14.11	Демонтаж на автоматичния обезвъздушител	43
14.12	Проверка на мотора на трипътния вентил	43
14.13	Демонтаж на трипътния вентил	44
14.14	Проверка на газовата арматура	44
14.15	Демонтаж на газовата арматура	44
14.16	Демонтаж на контролера	45
14.17	Демонтаж на топлинния блок	45
14.18	Контролен списък за инспекция и техническо обслужване	47
15	Показания за работни състояния и неизправности	48
15.1	Общи характеристики	48
15.2	Таблица на индикациите на работните състояния и неизправностите	49
15.3	Неизправности, които не се показват	54
16	Приложение	56
16.1	Протокол за пускане в експлоатация на уреда	56
16.2	Електрическа схема	58
16.3	Технически данни	59
16.4	Състав на конденза	62
16.5	Стойности на датчиците	62
16.6	Кодирац щекер	63
16.7	Крива на отоплението	63
16.8	Поле от характеристики на циркуляционната помпа на отоплителната система	63
16.9	Стойности за регулиране на топлинната мощност/мощност за топла вода	64
16.9.1	GC7000iW 24, GC7000iW 20/24 C	64
16.9.2	GC7000iW 24/28 C	65

1 Обяснение на символите и указания за безопасност

1.1 Обяснение на символите

Предупредителни указания

В предупредителните указания сигналните думи обозначават начина и тежестта на последиците, ако не се следват мерките за предотвратяване на опасността.

Дефинирани са следните сигнални думи и същите могат да бъдат използвани в настоящия документ:



ОПАСНОСТ:

ОПАСНОСТ означава, че ще възникнат тежки до опасни за живота телесни повреди.



ПРЕДУПРЕЖДЕНИЕ:

ПРЕДУПРЕЖДЕНИЕ означава, че могат да настъпят от тежки до опасни за живота телесни повреди.



ВНИМАНИЕ:

ВНИМАНИЕ означава, че могат да настъпят леки до средно тежки телесни повреди.

УКАЗАНИЕ:

УКАЗАНИЕ означава, че могат да възникнат материални щети.

Важна информация



Важна информация без опасност за хора или вещи се обозначава с показания информационен символ.

Други символи

Символ	Значение
▶	Стъпка на действие
→	Препратка към друго място в документа
•	Изброяване/запис в списък
–	Изброяване/запис в списък (2. ниво)

Табл. 1

1.2 Общи указания за безопасност

Указания за специалиста

Настоящото ръководство за монтаж е предназначено за специалисти по газове, водопроводни и отоплителни инсталации и електротехници. Указанията във всички ръководства трябва да се спазват. При неспазване е възможно да възникнат материални щети и телесни повреди или дори опасност за живота.

- ▶ Преди монтажа прочетете ръководствата за монтаж (на отоплителния котел, регулатора на отоплението и т. н.).
- ▶ Съблюдавайте указанията за безопасност и предупредителните указания.
- ▶ Обърнете внимание на националните и регионални предписания, технически правила и директиви.
- ▶ Документирайте извършените дейности.

Използване по предназначение

Продуктът трябва да се използва единствено за загряване на отоплителна вода и за производство на топла вода в затворени отоплителни инсталации, работещи с топла вода.

Всяко друго приложение не е използване по предназначение. Не се поема отговорност за произтекли от такава употреба щети.

Поведение при мирис на газ

При изпускане на газ е налице опасност от експлозия. При миризма на газ съблюдавайте следните правила на поведение.

- ▶ Избягвайте образуването на пламъци или искрообразуването:
 - Не пушете, не използвайте запалка и кибрит.
 - Не задействайте електрически прекъсвачи, не изключвайте щепсели.
 - Не използвайте телефони и звънци.
- ▶ Спрете притока на газ към главния спирателен кран или газовия брояч.
- ▶ Отворете вратите и прозорците.
- ▶ Предупредете всички живущи и напуснете сградата.
- ▶ Предотвратете влизането на трети лица в сградата.
- ▶ Позвънете извън сградата на полицията, пожарната и газоснабдителното предприятие.

Опасност за живота поради отравяне с отработени газове

При изпускане на отработените газове съществува опасност за живота.

- ▶ Внимавайте да не повредите тръбите и уплътненията за отработени газове.

Опасност за живота от отравяне с отработени газове при недостатъчно изгаряне

При изпускане на отработените газове е налице опасност за живота. При повредени или неуплътнени тръбопроводи за отработени газове или при миризма на отработени газове съблюдавайте следните правила на поведение.

- ▶ Затворете притока на гориво.
- ▶ Отворете вратите и прозорците.
- ▶ При необходимост предупредете всички живущи и напуснете сградата.
- ▶ Предотвратете влизането на трети лица в сградата.
- ▶ Незабавно отстранете повредите по тръбопровода за отработени газове.
- ▶ Осигурете подаване на горивен въздух.
- ▶ Не затваряйте и не намалявайте отворите за проветрение във вратите, прозорците и стените.
- ▶ Осигурете достатъчно подаване на въздух, също и при допълнително монтирани отоплителни уреди, напр. при вентилатори за отработен въздух, както и вентилатори за кухня и климатични инсталации с отвеждане на отработения въздух навън.
- ▶ При недостатъчно подаване на въздух за горене не работете с продукта.

Монтаж, въвеждане в експлоатация и техническо обслужване

Инсталацията, въвеждането в експлоатация и техническото обслужване трябва да се извършват само от оторизирана сервисна фирма.

- ▶ Проверете газонепропускливостта след извършване на работа по газопроводните части.
- ▶ При експлоатация, зависеща от въздуха в помещението, се уверете, че мястото на монтаж удовлетворява изискванията за вентилация.
- ▶ Монтирайте само оригинални резервни части.

⚠ Електротехнически работи

Електротехническите работи трябва да се извършват само от квалифицирани електротехници.

Преди започване на електротехнически работи:

- ▶ Изключете мрежовото напрежение от всички полюси и обезопасете срещу повторно включване.
- ▶ Уверете се, че няма напрежение.
- ▶ Винаги обръщайте внимание на схемите за електрическо свързване на другите компоненти на инсталацията.

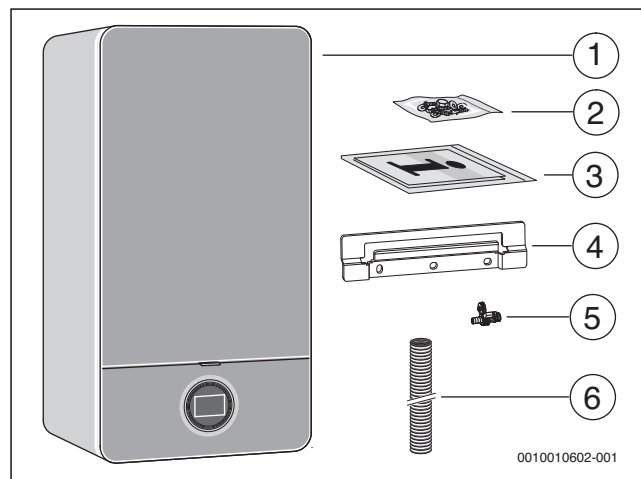
⚠ Предаване на потребителя

При предаване инструктирайте потребителя относно управлението и условията на работа на отоплителната инсталация.

- ▶ Обяснете начина на управление – при това наблегнете на всички действия, отнасящи се до безопасността.
- ▶ Обърнете внимание, че преустройство или ремонти трябва да се изпълняват само от оторизирано специализирано предприятие.
- ▶ Обърнете внимание върху необходимостта от технически преглед и техническо обслужване за сигурната и екологична експлоатация.
- ▶ Предайте за съхранение ръководствата за монтаж и експлоатация на потребителя.

2 Данни за продукта

2.1 Обхват на доставката



Фиг. 1 Обхват на доставката

- [1] Газов кондензен котел
- [2] Крепежни елементи (болтове с принадлежности)
- [3] Комплект документация към продукта
- [4] Шина за окачване
- [5] Кран за пълнене и източване
- [6] Шлаух за предпазния вентил (отоплителен кръг)

2.2 Декларация за съответствие

По своята конструкция и работно поведение този продукт отговаря на европейските директиви, както и на допълващите ги национални изисквания. Съответствието е доказано с CE-маркировка.

Можете да поискате декларацията за съответствие за продукта. За целта се обърнете на адреса върху задната страница на това ръководство.

2.3 Идентификация на продукта

Фирмена табелка

Фирмената табелка съдържа данни за мощността, идентификационни данни и серийния номер на продукта. Ще намерите позицията на фирмената табелка в общия преглед на продукта.

Допълнителна фирмена табелка

Допълнителната фирмена табелка се намира на добре достъпно откъсено място на продукта. Тя съдържа данни за името на продукта и най-важните данни за продукта.

2.4 Обзорен преглед на типовете

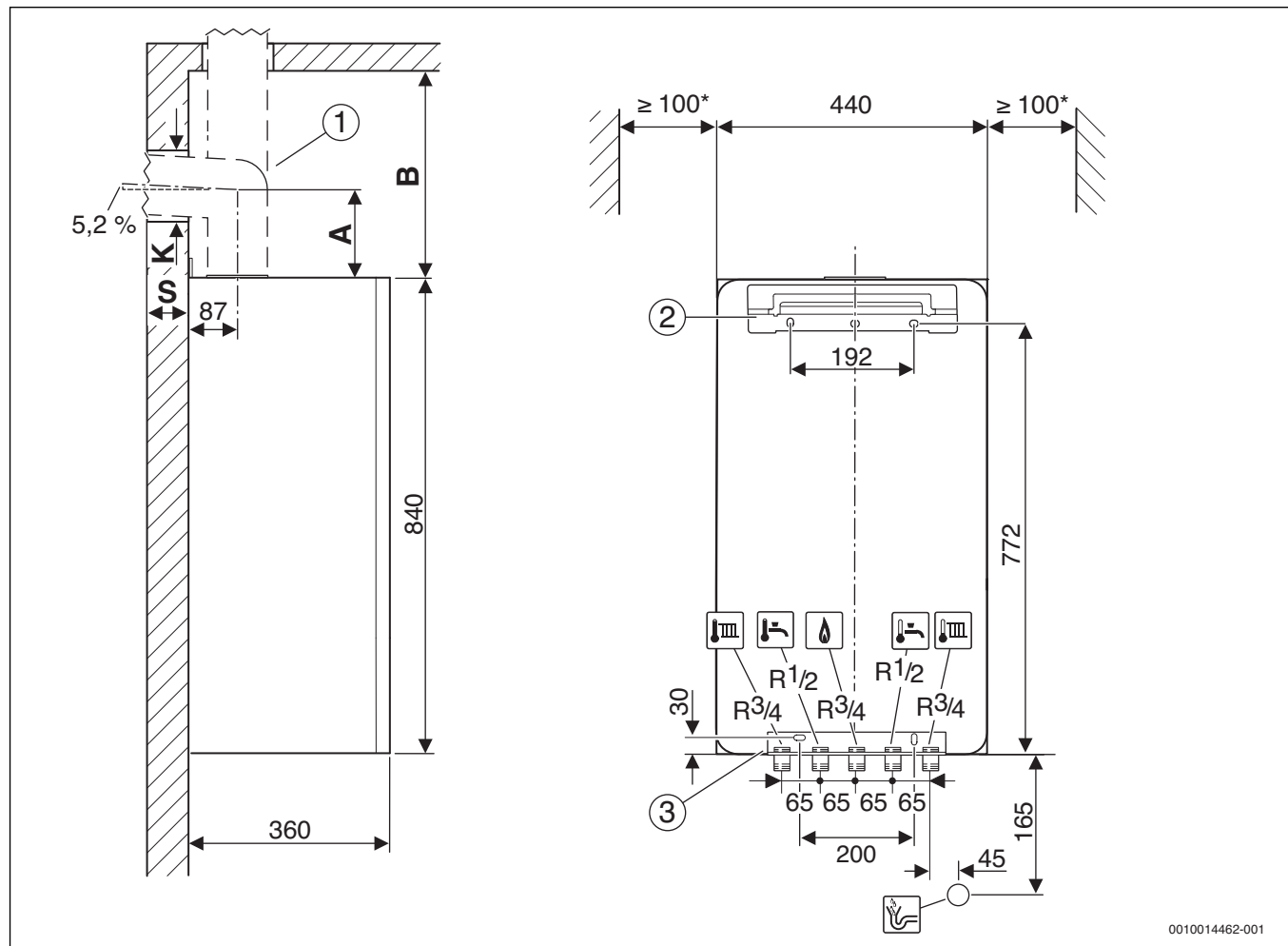
Уредите GC7000iW ... са кондензни газови котли с интегрирана циркуляционна помпа на отоплителната система и трипътен вентил за свързване на бойлер за топла вода.

Уредите GC7000iW ... C са кондензни газови котли с интегрирана циркуляционна помпа на отоплителната система, трипътен вентил и пластинчат топлообменник за отопление и производство на топла вода на проточен принцип.

Тип	Държава	№ за поръчка
GC7000iW 20/24 C 23	България	7 736 901 317
GC7000iW 24 P 23	България	7 736 901 318
GC7000iW 24/28 C 23	България	7 736 901 319

Табл. 2 Обзорен преглед на типовете

2.5 Размери и минимални разстояния



0010014462-001

Фиг. 2 Размери и минимални разстояния (mm)

- [1] Принадлежности за отработени газове
- [2] Шина за окачване
- [3] Монтажна скачваща плоскост (допълнителни принадлежности)

* Препоръчително

A Разстояние от горния ръб на уреда до централната ос на хоризонталната тръба за отработени газове

B Разстояние от горния ръб на уреда до тавана

K Диаметър на пробиване

S Дебелина на стената

Дебелина на стената S	K [mm] за Ø принадлежности за отработени газове [mm]	
	Ø 80	Ø 80/125
15 – 24 cm	110	155
24 – 33 cm	115	160
33 – 42 cm	120	165
42 – 50 cm	145	170

Табл. 3 Дебелина на стената S в зависимост от диаметъра на принадлежностите за отработени газове

Принадлежности за отработени газове за вертикална тръба за отработени газове	B [mm]
Ø 60/100 mm соединителен адаптор Ø 60/100 mm	≥ 250
Ø 80/125 mm соединителен адаптор Ø 80/125 mm	≥ 250
Ø 80 mm соединителен адаптор Ø 80 mm с подаване на горивен въздух	≥ 310
Ø 80/80 mm разделителна тръбна връзка Ø 80/80 mm	≥ 310

Табл. 4 Разстояние B в зависимост от принадлежностите за отработени газове


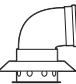
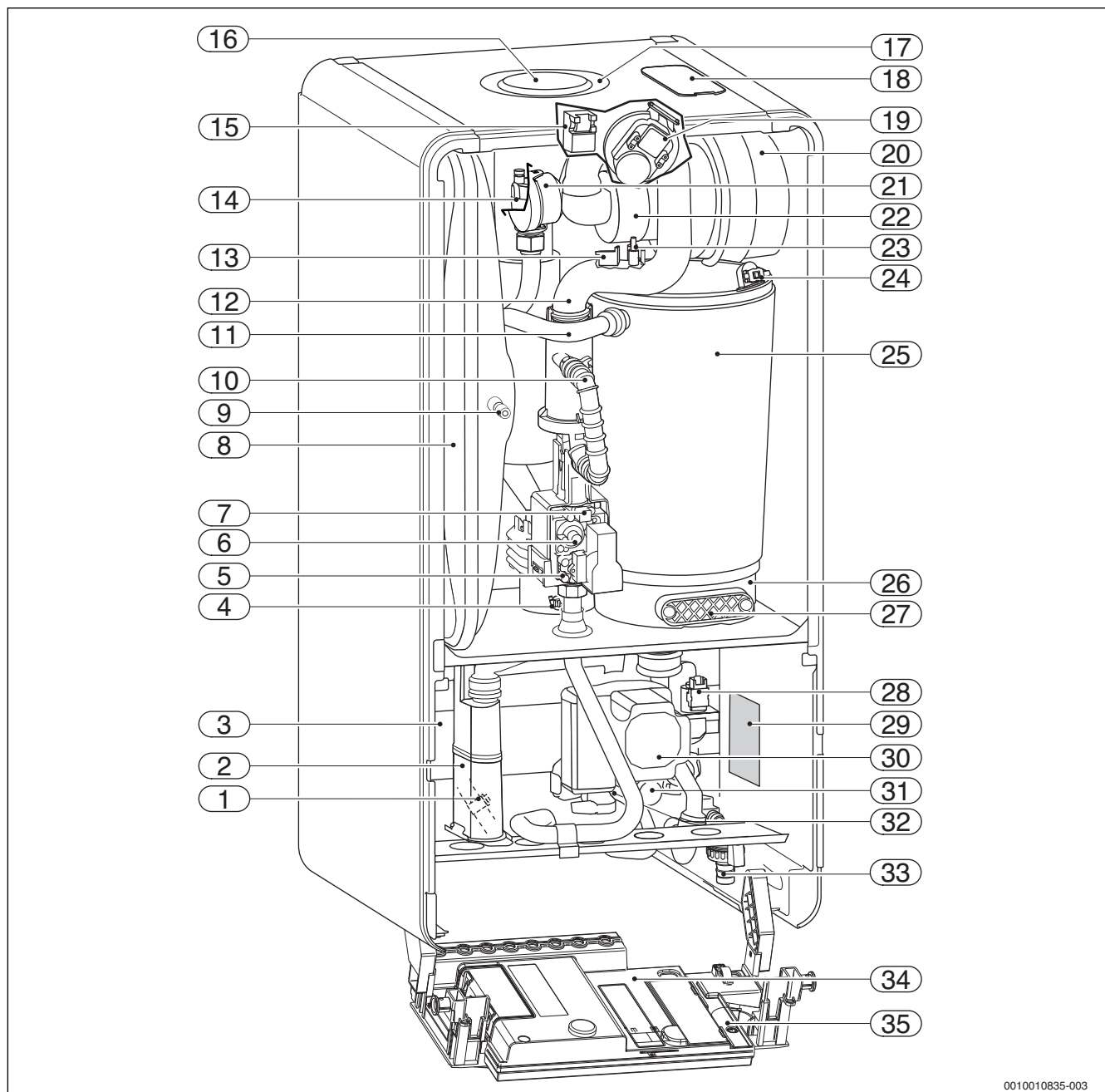
Принадлежности за отработени газове за хоризонтална тръба за отработени газове		A [mm]
	Ø 60/100 mm свързващо коляно Ø 60/100 mm	82
	Ø 80 mm съединителен адаптор Ø 80/125 mm, коляно 90° Ø 80 mm	150
	Ø 80 mm съединителен адаптор Ø 80/125 mm с подаване на горивен въздух, коляно 90° Ø 80 mm	205
	Ø 80/125 mm свързващо коляно Ø 80/125 mm	114
	Ø 80/80 mm разделителна тръбна връзка Ø 80/ 80 mm, коляно 90° Ø 80 mm	208

Табл. 5 Разстояние А в зависимост от принадлежностите за отработени газове

2.6 Общ преглед на продукта



0010010835-003

Фиг. 3 Общ преглед на продукта

- | | |
|---|--|
| [1] Уреди GC7000iW ... C: Датчик за температурата на топлата вода | [19] Контролен прекъсвач за разликата в наляганията |
| [2] Сифон за кондензат | [20] Вентилатор |
| [3] Уреди GC7000iW ... C: Пластинчат топлообменник | [21] Уреди GC7000iW 20/24 C/GC7000iW 24: Резонатор |
| [4] Ограничител на температурата на отработените газове | [22] Смесително устройство с предпазител срещу връщане на отработените газове (мембрана) |
| [5] Измервателен щуцер за присъединителното налягане на газа | [23] Комплект електроди |
| [6] Регулиращ винт за минимално количество газ | [24] Ограничител на температурата на топлинния блок |
| [7] Газов дросел за максимално количество газ | [25] Топлинен блок |
| [8] Разширителен съд | [26] Вана за конденз |
| [9] Вентил за пълнене с азот | [27] Капак за ревизионен отвор |
| [10] Газова тръба | [28] Трипътен вентил |
| [11] Подаващ тръбопровод в отоплителен кръг | [29] Табелка с техническите данни |
| [12] Смукателна тръба | [30] Циркулационна помпа на отоплителната система |
| [13] Датчик за температурата на подаване | [31] Предпазен вентил (отоплителен кръг) |
| [14] Автоматичен обезвъздушител | [32] Уреди GC7000iW ... C: Турбина |
| [15] Запалителен трансформатор | [33] Кран за пълнене и източване |
| [16] Тръба за отработените газове | [34] Контролер |
| [17] Засмукване на въздух за горене | [35] Манометър |
| [18] Ревизионен отвор | |

2.7 Продуктови данни за разход на енергия

Продуктови данни за разхода на енергия ще намерите в ръководството за експлоатация за потребителя.

3 Предписания

За съответстващ на предписанията монтаж и за работата на продукта вземете предвид всички действащи национални и регионални предписания, технически правила и инструкции.

Документ 6720807972, достъпен по електронен път, съдържа информация за валидните предписания. С цел показване можете да използвате търсенето на документи на нашата интернет страница. Ще намерите адреса на гърба на това ръководство.

4 Отвеждане на отработените газове

4.1 Одобрени принадлежности за отработени газове

Принадлежностите за отработените газове са съставна част от CE-одобрението на уреда. Поради това могат да се монтират само оригиналните принадлежности за отработените газове, които се предлагат от производителя.

- Принадлежности за отработените газове, концентрична тръба $\varnothing 60/100$ mm
- Принадлежности за отработените газове, концентрична тръба $\varnothing 80/125$ mm
- Принадлежности за отработените газове, единична тръба $\varnothing 60$ mm
- Принадлежности за отработените газове, единична тръба $\varnothing 80$ mm

Ще намерите наименованията и номерата за поръчка на съставните части на тези оригинални принадлежности за отработени газове в общия каталог.

4.2 Условия за монтаж

4.2.1 Основни указания

- ▶ Спазвайте инструкциите за монтаж на принадлежностите за отработените газове.
- ▶ За монтажа на принадлежностите за отработените газове имайте предвид размерите на бойлерите.
- ▶ Смажете уплътненията на муфите на принадлежностите за отработени газове с несъдържаща разтворители грес.
- ▶ Поставете принадлежностите за отработени газове до ограничителя в муфите.
- ▶ Положете хоризонталните участъци с 3° възходящ наклон (= 5,2 %, 5,2 cm на метър) в посока на потока отработени газове.
- ▶ Във влажни помещения изолирайте тръбите за въздух за горене.
- ▶ Монтирайте ревизионните отвори така, че да са лесно достъпни.

4.2.2 Разположение на ревизионните отвори

- При изпитвано заедно с уреда отвеждане на отработените газове с дължина до 4 m е достатъчен един ревизионен отвор.
- В хоризонтални участъци/съединителни елементи трябва да се предвиди най-малко един ревизионен отвор. Максималното разстояние между ревизионните отвори е 4 m. Ревизионни отвори трябва да се разположат в отклонения, по-големи от 45° .
- За хоризонтални участъци/съединителни елементи е достатъчен общо един ревизионен отвор, когато
 - водоравният участък пред ревизионния отвор не е по-дълъг от 2 m **и**
 - ревизионният отвор във водоравния участък е отдалечен от вертикалната част максимално с 0,3 m, **и**
 - във водоравния участък пред ревизионния отвор се намират не повече от две отклонения.

- Долният ревизионен отвор на вертикалния участък на тръбопровода за отработените газове може да бъде разположен както следва:
 - във вертикалната част на системата за отработените газове директно над входа за съединителния елемент **или**
 - странично в съединителния елемент с разстояние от отклонението максимално 0,3 m във вертикалната част на системата за отработените газове **или**
 - на челната страна от прав съединителен елемент с разстояние от отклонението максимално 1 m във вертикалната част на системата за отработените газове.
- Системи за отработени газове, които не могат да се почистват през устието, трябва да имат допълнителен горен ревизионен отвор до 5 m под устието. Вертикални части на тръбопровода за отработени газове, които имат наклонен участък, по-голям от 30° , между оста и вертикалата, имат нужда от ревизионен отвор на разстояние максимално 0,3 m до колената.
- При вертикални участъци може да не се поставя горен ревизионен отвор, когато:
 - вертикалната част на системата за отработените газове се полага най-много веднъж с наклон до 30° **и**
 - долният ревизионен отвор не е отдалечен с повече от 15 m от устието.

4.2.3 Отвеждане на отработените газове в шахтата

Изисквания

- Към тръбопровода за отработените газове в шахтата може да се свърже само един уред.
- Когато тръбопроводът за отработените газове се вгражда в съществуваща шахта, трябва да се затворят плътно евент. налични присъединителни отвори със съответния строителен материал.
- Шахтата трябва да се състои от негорими, формоустойчиви материали и да има противопожарна устойчивост най-малко 90 минути. При сгради с малка височина е достатъчна противопожарна устойчивост от 30 минути.

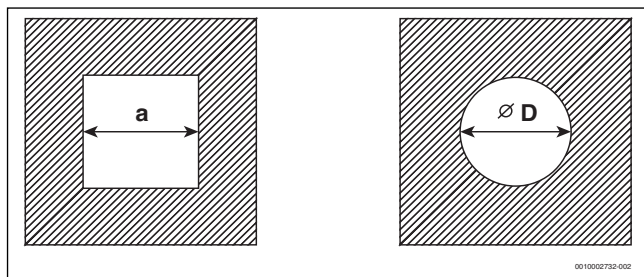
Конструктивни характеристики на шахтата

- Тръбопровод за отработени газове до шахта като единична тръба (V_{23} , → Фиг. 7):
 - Монтажното помещение трябва да има отвор 150 cm² или два отвора със 75 cm² свободно сечение навън.
 - Тръбопроводът за отработени газове вътре в шахтата през цялата височина трябва да е вентилиран.
 - Входният отвор на задната вентилация (най-малко 75 cm²) трябва да е разположен в помещението, в което се намира огнището, и да е покрит с решетка за въздух.
- Тръбопровод за отработени газове до шахта като концентрична тръба (V_{33} , → Фиг. 8):
 - В монтажното помещение не е необходим отвор навън, когато е гарантирана връзка на въздуха за горене за 4 m³ обем на kW номинална топлинна мощност. В противен случай помещението, в което се намира котелът, трябва да има отвор от 150 cm² или два отвора със 75 cm² свободно сечение навън.
 - Тръбопроводът за отработени газове вътре в шахтата през цялата височина трябва да е вентилиран.
 - Входният отвор на задната вентилация (най-малко 75 cm²) трябва да е разположен в монтажното помещение на огнището и да е покрит с решетка за въздух.

- Подаване на горивен въздух през концентрична тръба в шахтата (C₃₃, → Фиг. 9):
 - Подаването на горивен въздух се извършва през пръстеновидния процеп на концентричната тръба в шахтата.
 - Отвор навън не е необходим.
 - За задна вентилация на шахтата не трябва да се поставя отвор. Няма необходимост от решетка за въздух.
- Подаване на горивен въздух през отделна тръба (C₅₃, → Фиг. 10):
 - Монтажното помещение трябва да има отвор 150 cm² или два отвора със 75 cm² свободно сечение навън.
 - Подаването на горивен въздух се извършва чрез отделна тръба за въздух за горене отвън.
 - Тръбопроводът за отработени газове вътре в шахтата през цялата височина трябва да е вентилиран.
 - Входният отвор на задната вентилация (най-малко 75 cm²) трябва да е разположен в помещението, в което се намира огнището, и да е покрит с решетка за въздух.
- Подаване на горивен въздух през шахтата на принципа на противопотока (C₉₃, → Фиг. 11):
 - Подаването на горивен въздух се извършва като въздухът в противопоток обтича тръбопровода за отработени газове в шахтата.
 - Отвор навън не е необходим.
 - За задна вентилация на шахтата не трябва да се поставя отвор. Няма необходимост от решетка за въздух.

Размери на шахтата

- ▶ Проверете дали са налице допустимите размери на шахтата.



Фиг. 4 Прявоъгълно и кръгло напречно сечение

Принадлежност и за отработени газове	a _{min}	a _{max}	D _{min}	D _{max}
Ø 60 mm	100 mm	220 mm	100 mm	300 mm
Ø 80 mm	120 mm	300 mm	120 mm	300 mm
Ø 80/125 mm	180 mm	300 mm	200 mm	380 mm

Табл. 6 Допустими размери на шахтата

Почистване на съществуващи шахти и комини

- Когато отвеждането на отработените газове се извършва в проветрявана отзад шахта (→ фигури 7, 8 и 10), няма необходимост от почистване.
- Когато подаването на горивен въздух се извършва през шахтата в насрещен поток (→ Фиг. 11), шахтата трябва да се почиства.

Досегашно използване	Необходимо почистване
Вентилационна шахта	Механично почистване
Отвеждане на отработените газове при газов котел	Механично почистване
Отвеждане на отработените газове при котел на нафта или твърдо гориво	Механично почистване; запечатване на повърхността, за да се предотврати влизането на изпарения от остатъци в зидарията (напр. сяра) във въздуха за горене

Табл. 7 Необходими работи по почистването

За да избегнете запечатването на повърхността:

- ▶ Изберете работен режим според температурата в помещението.
- или-
- ▶ Засмуквайте въздух за горене с концентрична тръба от шахтата или с отделна тръба отвън.

4.2.4 Вертикално отвеждане на отработените газове

Разширение посредством принадлежности за отработени газове

Принадлежностите за отработени газове «въздушни тръбопроводи/ отвеждане на отработените газове вертикално» могат да бъдат разширени с принадлежностите «концентрична тръба, концентрично коляно» или «ревизионен отвор».

Отвеждане на отработените газове над покрива

Разстояние от 0,4 m между устието на принадлежностите за отработени газове и покривната площ е достатъчно, защото номиналната топлинна мощност на посочените уреди е под 50 kW.

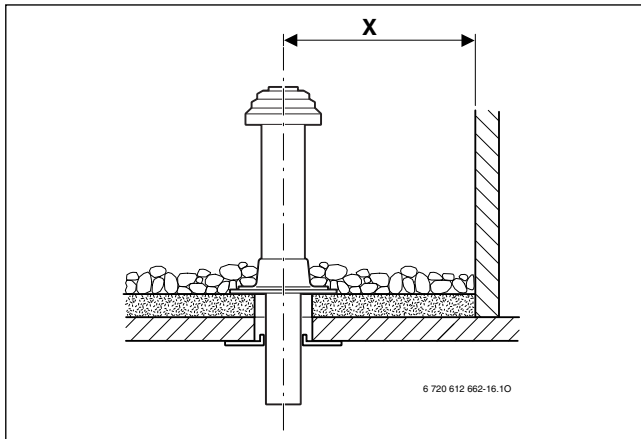
Място за монтаж на въздушните тръбопроводи и отвеждането на отработените газове

- Монтаж на уредите в помещение, при което над тавана се намира само покривната конструкция:
 - Ако за тавана се изисква продължителна огнеустойчивост, въздушните тръбопроводи и отвеждането на отработените газове между горния ръб на тавана и покривната обшивка трябва да имат облицовка със същата огнеупорност.
 - Ако за тавана не се изисква огнеустойчивост, въздушните тръбопроводи и отвеждането на отработени газове от горния ръб на тавана до покривната обшивка трябва да са положени в негорима, формоустойчива шахта или в метална защитна тръба (механична защита).
- Когато въздушните тръбопроводи и отвеждането на отработените газове в сградата преминават през етажи, тръбопроводите трябва да се прокарат извън монтажното помещение в шахта. Шахтата трябва да има продължителна огнеустойчивост най-малко 90 минути, при жилищни сгради с по-ниска височина – най-малко 30 минути.

Разстояния над покрива



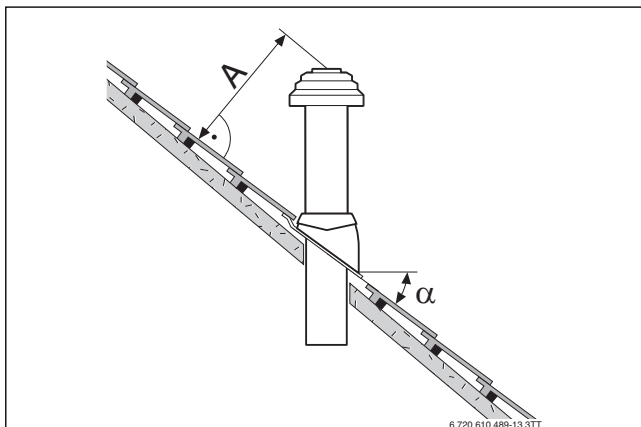
За спазването на минималните разстояния над покрива външната тръба на прохода през покрива може да бъде удължена до 500 mm посредством принадлежността за отработени газове «удължение на облицовъчна тръба».



Фиг. 5 Разстояния при плосък покрив

	Горими строителни материали	Негорими строителни материали
X	≥ 1500 mm	≥ 500 mm

Табл. 8 Разстояния при плосък покрив



Фиг. 6 Разстояния и наклони на покрива при наклонен покрив

A	≥ 400 mm, в области с обилен сняг ≥ 500 mm
α	25° - 45°, в области с обилен сняг ≤ 30°

Табл. 9 Разстояния при наклонен покрив

4.2.5 Хоризонтално отвеждане на отработените газове

Разширение посредством принадлежности за отработени газове

Отвеждането на отработените газове между уреда и прохода на стената може да бъде разширено на всяко място с принадлежностите за отработени газове «концентрична тръба», «концентрично коляно» или «ревизионен отвор».

Въздушни тръбопроводи и отвеждане на отработените газове C₁₃ през външна стена

- Трябва да се спазват минималните разстояния от прозорци, врати, издадени стени и други изходи за отработени газове.
- Устието на концентричната тръба не трябва да бъде монтирано в шахта под нивото на почвата.

Въздушни тръбопроводи и отвеждане на отработените газове C₃₃ над покрива

- При покриването от клиента трябва да се спазват размерите на минималните разстояния. Разстоянието от 0,4 m между устието на принадлежностите за отработени газове и покривната площ е достатъчно, защото номиналната топлинна мощност на посочените уреди е под 50 kW. Капандурите изпълняват изискванията за минималните размери.
- Устието трябва да стърчи най-малко с 1 m над покривни надстройки, отвори към помещения и незащитени строителни елементи от горими строителни материали или да се намира на разстояние най-малко 1,5 m от тях. Изключение тук са материалите на покривното покритие.
- За хоризонталните въздушни тръбопроводи/отвеждане на отработените газове над покрива посредством капандура няма ограничение в мощността на отоплителния режим според административните предписания.

4.2.6 Разделителна тръбна връзка

Разделителната тръбна връзка е възможна с принадлежности за отработени газове «разделителна тръбна връзка» в комбинация с «Т-елемент».

Тръбопроводът за въздух за горене се изпълнява от единична тръба Ø 80 mm.

Пример за монтаж е показан на Фиг. 10 на страница 15.

4.2.7 Въздушни тръбопроводи и отвеждане на отработените газове на фасадата

Отвеждането на отработените газове между засмукването на въздух за горене и двойната муфа или «крайния елемент» може да бъде разширено на всяко място с принадлежностите за отработени газове «концентрична тръба» за фасада и «концентрично коляно» за фасада.

Пример за монтаж е показан на Фиг. 16 на страница 16.

4.3 Дължини на тръбите за отработени газове

4.3.1 Допустими дължини на тръбите за отработени газове

Максимално разрешените дължини на тръби за отработени газове са описани в табл. 10.

Дължината на тръбата за отработени газове L (евентуално сума от L_1 , L_2 и L_3) е общата дължина на отвеждането на отработените газове.

Необходимите отклонения на дадено отвеждане на отработените газове (напр. колена върху уреда и дъгов контрафорс в шахтата при V_{23}) вече са взети предвид в максималните дължини на тръбите.

- Всяко допълнително 90° коляно отговаря на 2 m.
- Всяко допълнително 45° или 15° коляно отговаря съответно на 1 m.

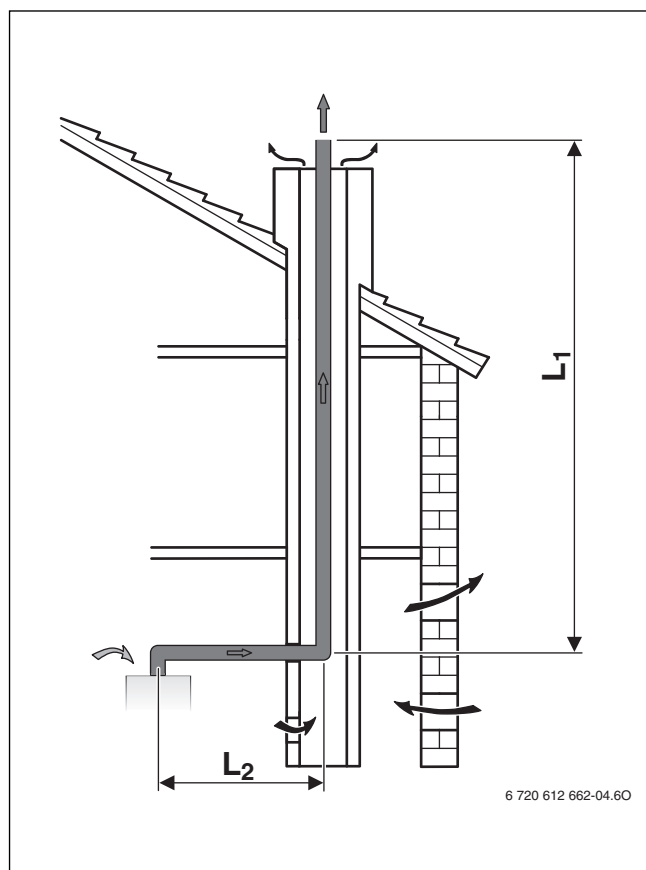
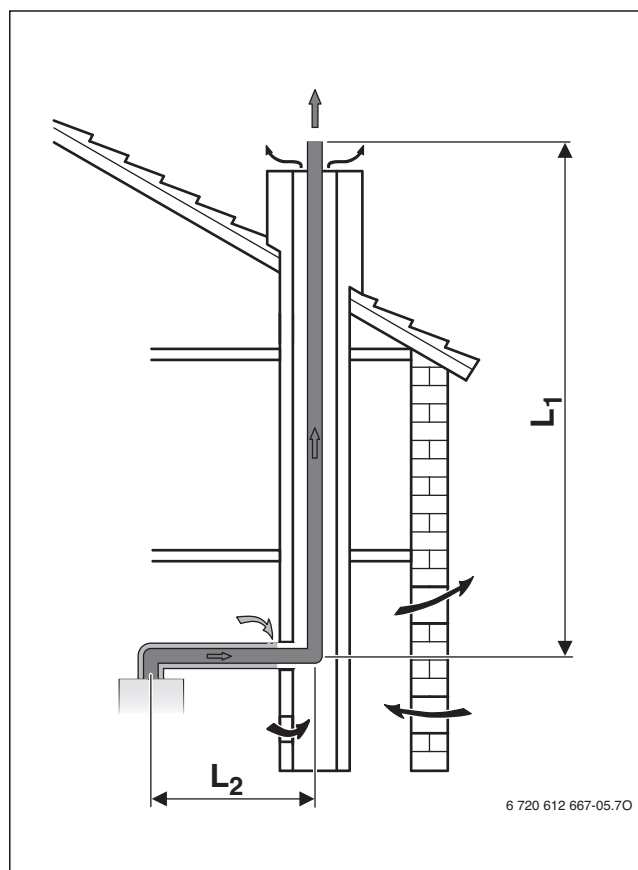
Отвеждане на отработените газове съгласно CEN	Фигури	Диаметър на принадлежностите за отработени газове	Уред	Напречно сечение на шахтата	Максимални дължини на тръбите		
					L $L = L_1 + L_2$ $L = L_1 + L_2 + L_3$	L_2	L_3
Шахта							
V_{23P}	7	80 mm твърдо	GC7000iW 24 P	-	50 m	5 m	-
			GC7000iW 20/24 C GC7000iW 24/28 C	-	50 m	5 m	-
		80 mm гъвкаво	GC7000iW 24 P	-	34 m	5 m	-
			GC7000iW 20/24 C GC7000iW 24/28 C	-	33 m	5 m	-
V_{33}	8	Към шахтата: 80/125 mm В шахтата: 80 mm твърдо	GC7000iW 24 P	-	48 m	5 m	-
			GC7000iW 20/24 C GC7000iW 24/28 C	-	50 m	5 m	-
		Към шахтата: 80/125 mm В шахтата: 80 mm гъвкаво	GC7000iW 24 P	-	31 m	5 m	-
			GC7000iW 20/24 C GC7000iW 24/28 C	-	31 m	5 m	-
C_{33}	9	80/125 mm	GC7000iW 24 P	-	23 m	5 m	-
			GC7000iW 20/24 C GC7000iW 24/28 C	-	24 m	5 m	-
			C_{53}	10	Към шахтата: 80/125 mm В шахтата: 80 mm твърдо	GC7000iW 24 P	-
GC7000iW 20/24 C GC7000iW 24/28 C	-	42 m				2 m	5 m
Към шахтата: 80/125 mm В шахтата: 80 mm гъвкаво	GC7000iW 24 P	-		26 m	2 m	5 m	
	GC7000iW 20/24 C GC7000iW 24/28 C	-		27 m	2 m	5 m	

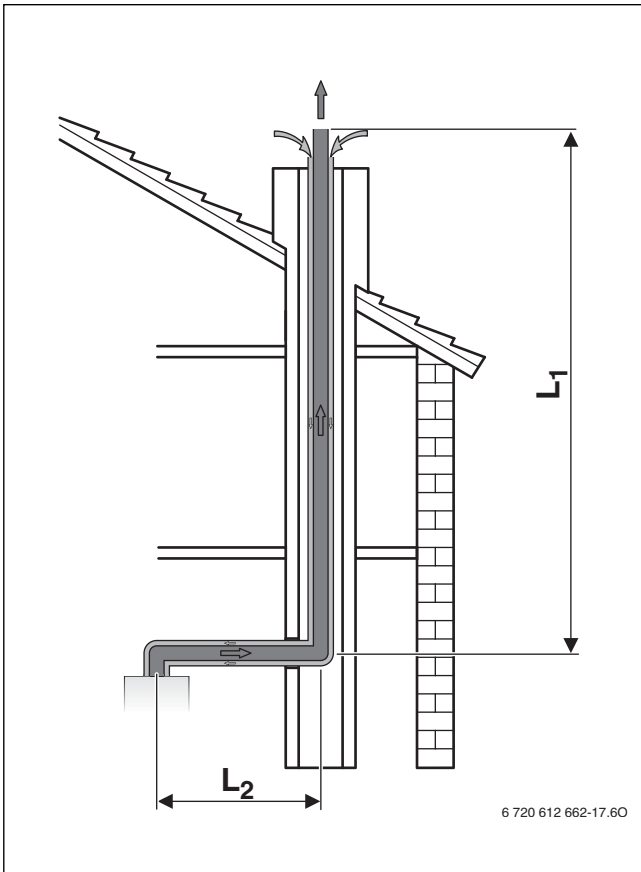
Отвеждане на отработените газове съгласно CEN	Фигури	Диаметър на принадлежностите за отработени газове	Уред	Напречно сечение на шахтата	Максимални дължини на тръбите		
					L L = L ₁ +L ₂ L = L ₁ +L ₂ +L ₃	L ₂	L ₃
C ₉₃	11	Към шахтата: 80/125 mm В шахтата: 80 mm твърдо	GC7000iW 24 P	○120 mm	16 m	5 m	-
				○130 mm	19 m	5 m	-
				○ ≥ 140 mm	25 m	5 m	-
				□ ≥ 120×120 mm	25 m	5 m	-
			GC7000iW 20/24 C GC7000iW 24/28 C	○120 mm	15 m	5 m	-
				○130 mm	18 m	5 m	-
				○140 mm	24 m	5 m	-
				○150 mm	24 m	5 m	-
		○ ≥ 160 mm		25 m	5 m	-	
		□ 120×120 mm		24 m	5 m	-	
		□ ≥ 130×130 mm		25 m	5 m	-	
		Към шахтата: 80/125 mm В шахтата: 80 mm гъвкаво		GC7000iW 24 P	○120 mm	11 m	5 m
			○130 mm		15 m	5 m	-
			○140 mm		19 m	5 m	-
			○150 mm		19 m	5 m	-
			○160 mm		23 m	5 m	-
	○170 mm		23 m		5 m	-	
	○ ≥ 180 mm		25 m		5 m	-	
	□ 120×120 mm		18 m		5 m	-	
	GC7000iW 20/24 C GC7000iW 24/28 C		□ 130×130 mm	20 m	5 m	-	
			□ 140×140 mm	23 m	5 m	-	
			□ 150×150 mm	23 m	5 m	-	
			□ ≥ 160×160 mm	25 m	5 m	-	
			○120 mm	11 m	5 m	-	
			○130 mm	15 m	5 m	-	
			○140 mm	19 m	5 m	-	
			○150 mm	19 m	5 m	-	
	○160 mm	23 m	5 m	-			
	○170 mm	23 m	5 m	-			
	○ ≥ 180 mm	25 m	5 m	-			
	□ 120×120 mm	18 m	5 m	-			
	□ 130×130 mm	23 m	5 m	-			
□ 140×140 mm	23 m	5 m	-				
□ 150×150 mm	23 m	5 m	-				
□ ≥ 160×160 mm	25 m	5 m	-				
Хоризонтално							
C ₁₃	12	60/100 mm	GC7000iW 24 P	-	5 m	-	-
			GC7000iW 20/24 C GC7000iW 24/28 C	-	5 m	-	-
		80/125 mm	GC7000iW 24 P	-	24 m	-	-
			GC7000iW 20/24 C GC7000iW 24/28 C	-	24 m	-	-
	13	80/80 mm	GC7000iW 24 P	-	22 m	-	-
			GC7000iW 20/24 C GC7000iW 24/28 C	-	22 m	-	-

Отвеждане на отработените газове съгласно CEN	Фигури	Диаметър на принадлежностите за отработени газове	Уред	Напречно сечение на шахтата	Максимални дължини на тръбите		
					L $L = L_1 + L_2$ $L = L_1 + L_2 + L_3$	L ₂	L ₃
Вертикално							
C ₃₃	14	60/100 mm	GC7000iW 24 P	-	6 m	-	-
			GC7000iW 20/24 C	-	6 m	-	-
			GC7000iW 24/28 C	-	6 m	-	-
	80/125 mm	GC7000iW 24 P	-	22 m	-	-	
		GC7000iW 20/24 C	-	23 m	-	-	
		GC7000iW 24/28 C	-	23 m	-	-	
15	80/80 mm	GC7000iW 24 P	-	30 m	-	-	
		GC7000iW 20/24 C	-	30 m	-	-	
		GC7000iW 24/28 C	-	30 m	-	-	
Фасада							
C ₅₃	16	80/125 mm	GC7000iW 24 P	-	44 m	5 m	-
			GC7000iW 20/24 C	-	44 m	5 m	-
			GC7000iW 24/28 C	-	44 m	5 m	-

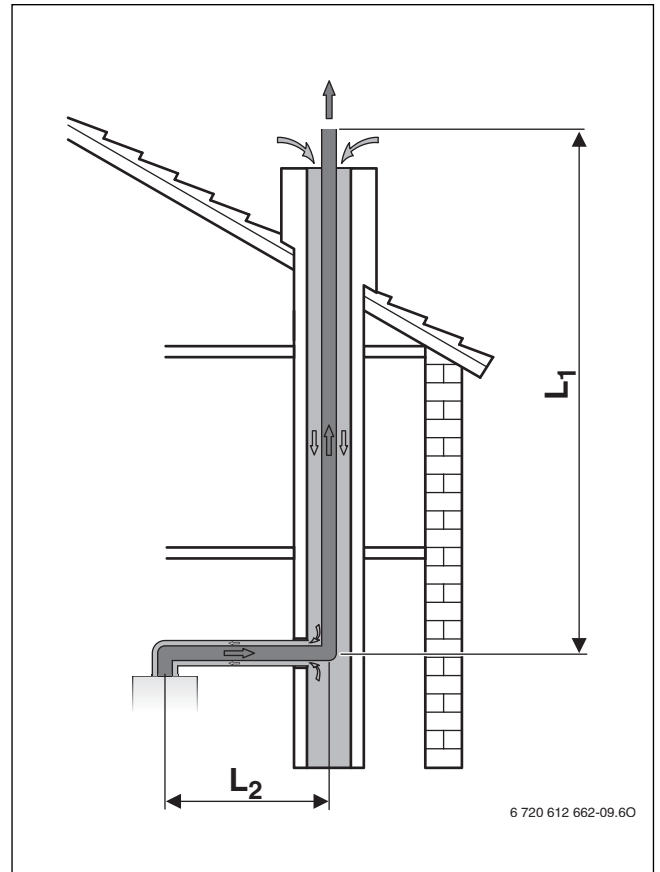
Табл. 10 Преглед на дължините на тръбите за отработени газове в зависимост от отвеждането на отработените газове

4.3.2 Определяне на дължините на тръбите за отработени газове при еднократно присъединяване

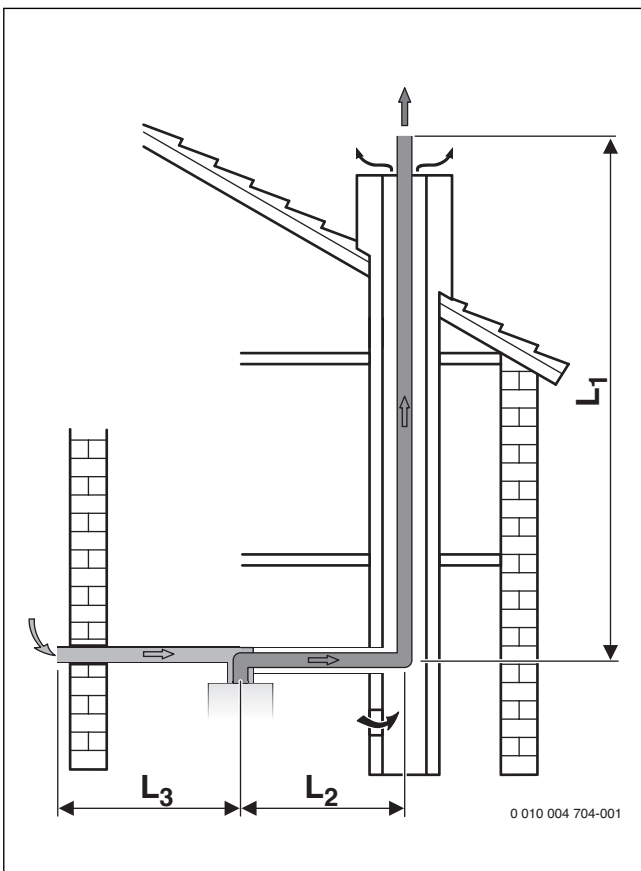
Фиг. 7 Отвеждане на отработени газове в шахтата съгласно V_{23P}Фиг. 8 Отвеждане на отработените газове в шахтата съгласно V₃₃



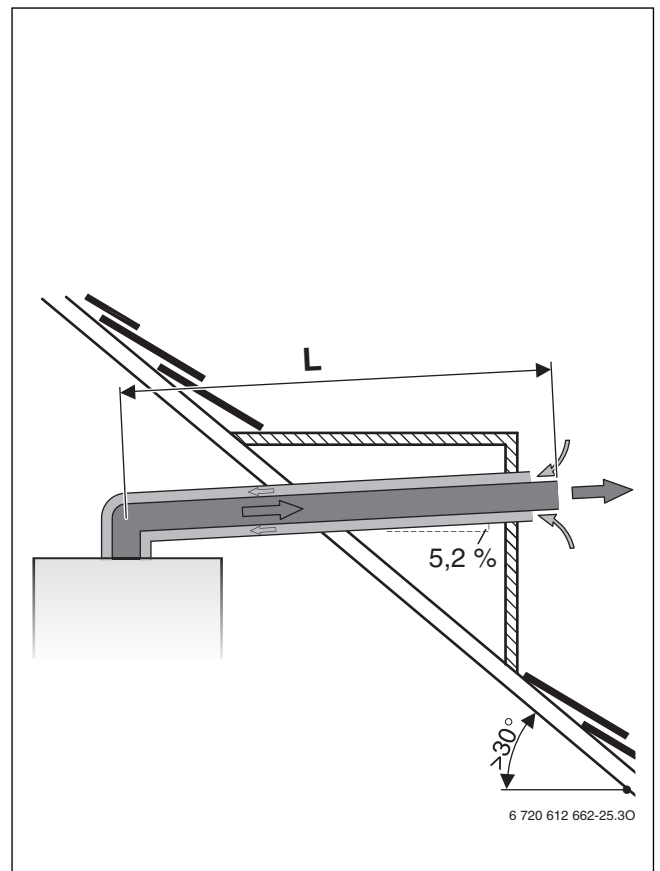
Фиг. 9 Отвеждане на отработените газове с концентрична тръба в шахтата съгласно C₃₃



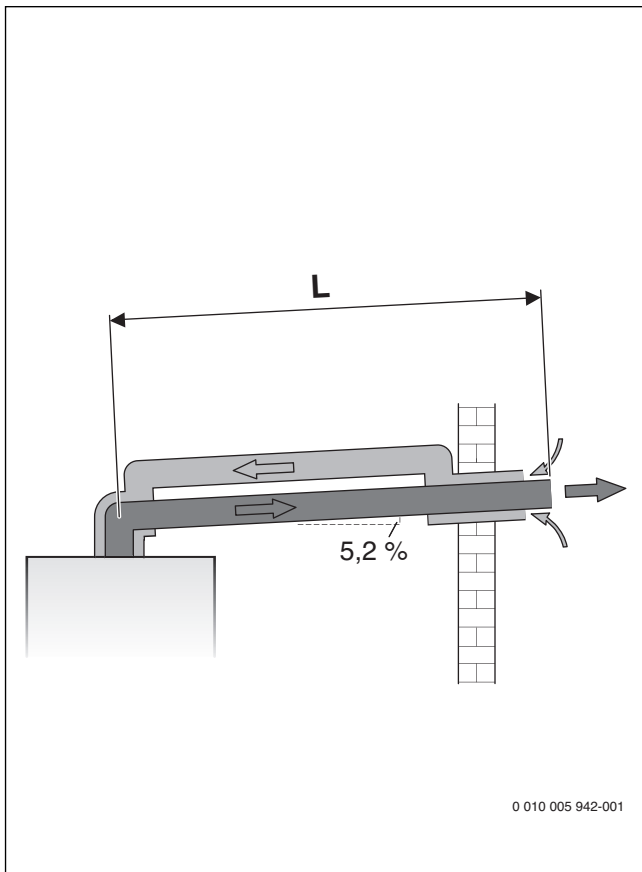
Фиг. 11 Отвеждане на отработените газове в шахтата съгласно C₉₃



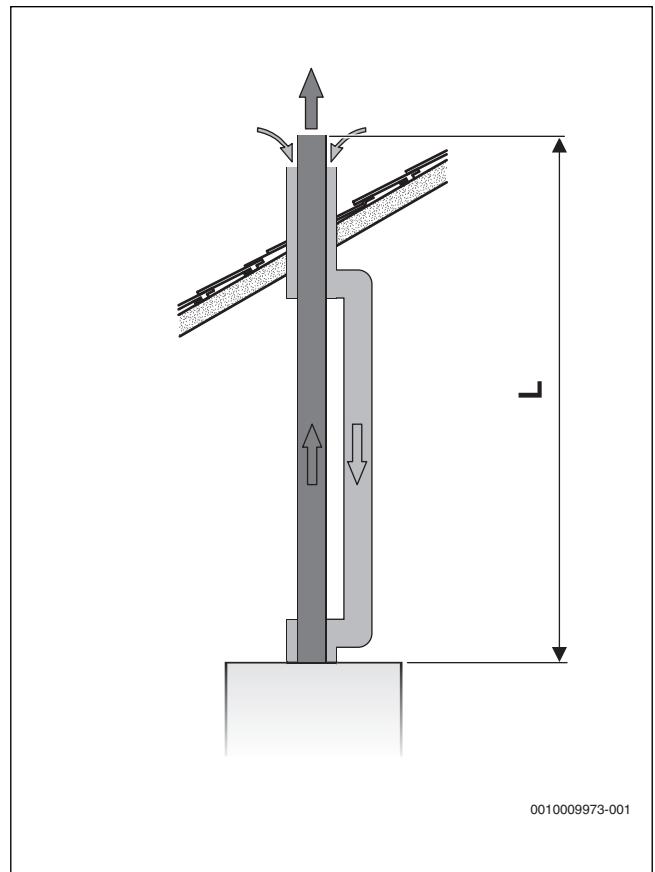
Фиг. 10 Отвеждане на отработените газове в шахтата съгласно C₅₃



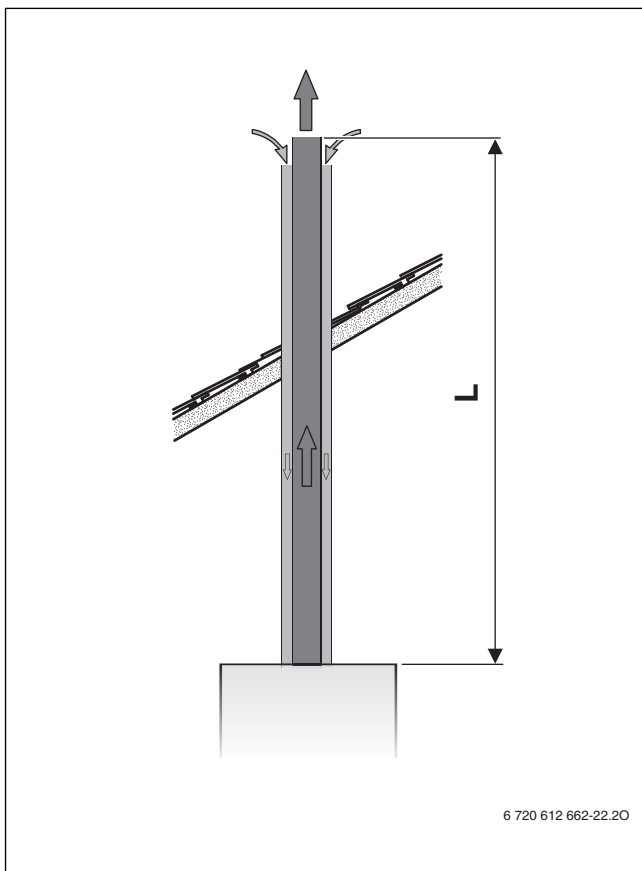
Фиг. 12 Хоризонтално отвеждане на отработените газове съгласно C₁₃



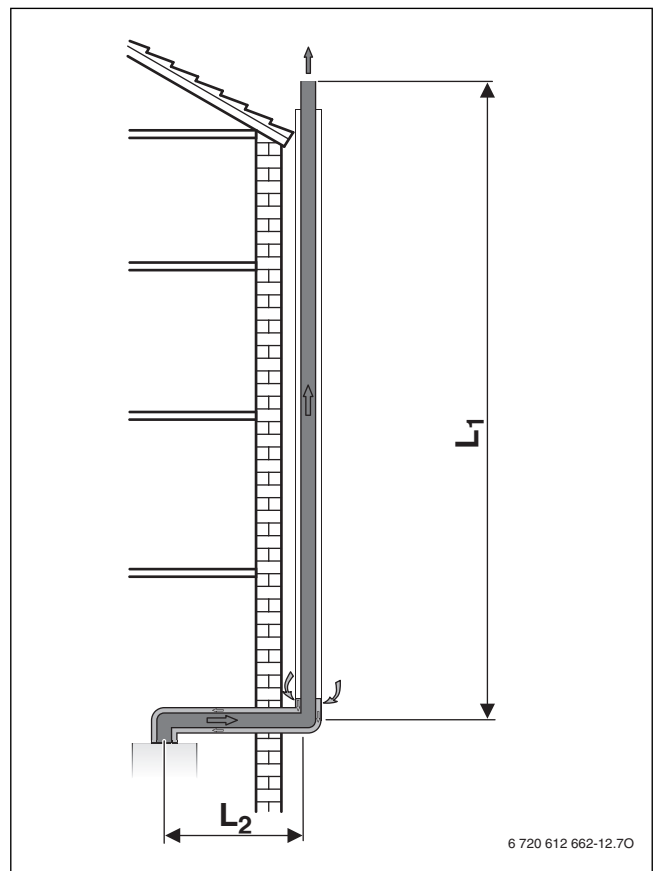
Фиг. 13 *Хоризонтално отвеждане на отработените газове съгласно C₁₃*



Фиг. 15 *Вертикално отвеждане на отработените газове съгласно C₃₃*



Фиг. 14 *Вертикално отвеждане на отработените газове съгласно C₃₃*



Фиг. 16 *Отвеждане на отработените газове на фасадата съгласно C₅₃*

Анализ на монтажната ситуация

- ▶ От монтажната ситуация на място определете следните величини:
 - Вид на тръбопровода за отработените газове
 - Отвеждане на отработените газове
 - Газов кондензен котел
 - Горизонтална дължина на тръбата
 - Вертикална дължина на тръбата
 - Брой на допълнителните 90°-колена в тръбата за отработени газове
 - Брой на 15°, 30°- и 45°-колена в тръбата за отработени газове

Определяне на характеристиките

- ▶ В зависимост от тръбопровода за отработените газове, отвеждането на отработените газове, газовия кондензен котел и диаметъра на тръбата за отработени газове определете следните стойности (→ Табл. 10, страница 14):
 - Максималната дължина на тръбата L
 - Евентуално максималните хоризонтални дължини на тръбата L₂ и L₃

Проверка на хоризонталната дължина на тръбата за отработени газове (без вертикални димоотводи)

Хоризонталната дължина на тръбата за отработени газове L₂ трябва да бъде по-малка от максималната хоризонтална дължина на тръбата за отработени газове L₂ от табл. 10.

Изчисляване на дължината на тръбата L

Дължината на тръбата L е сумата от хоризонталните и вертикалните дължини на отвеждането на отработените газове (L₁, L₂, L₃) и дължините на колената.

Необходимите 90°-колена са взети предвид в максималните дължини. Допълнителните колена трябва да бъдат взети предвид за дължината на тръбата:

- Всяко допълнително 90° коляно отговаря на 2 m.
- Всяко допълнително 45° или 15° коляно отговаря съответно на 1 m.

Общата дължина на тръбата L трябва да бъде по-малка от максималната дължина на тръбата L от табл. 10.

Формуляр за изчисление

Хоризонтална дължина на тръбата за отработени газове L ₂		
Реална дължина [m]	Максимална дължина (от табл. 10) [m]	спазена?

Табл. 11 Проверка на хоризонталната дължина на тръбата за отработени газове

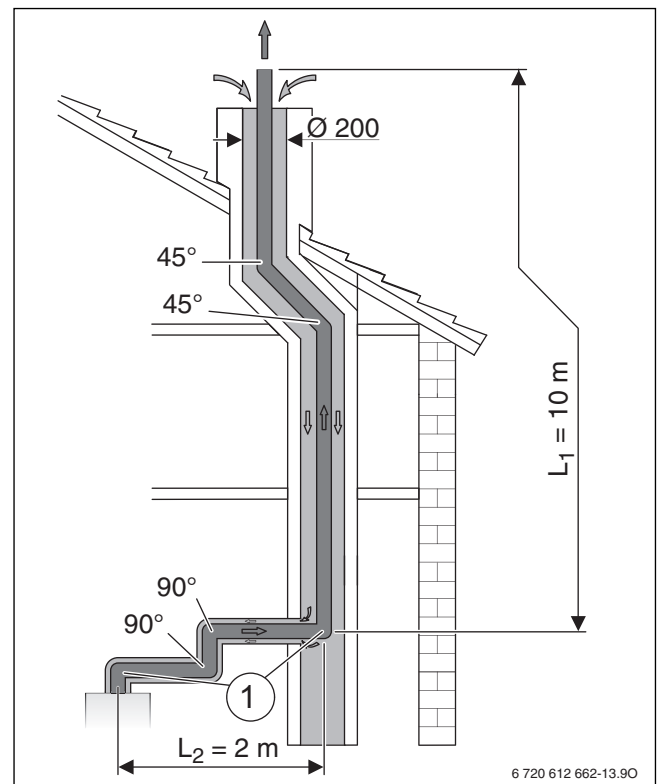
Хоризонтална дължина на тръбата за въздух за горене L ₃ (само C ₅₃)		
Реална дължина [m]	Максимална дължина (от табл. 10) [m]	спазена?

Табл. 12 Проверка на хоризонталната дължина на тръбата за въздух за горене

Обща дължина на тръбата L	Брой	Дължина [m]	Сума [m]
Хоризонтална дължина на тръбата	×		=
Вертикална дължина на тръбата	×		=
90°-колена	×		=
45°-колена	×		=
Обща дължина на тръбата L			
Максимална обща дължина на тръбата L от табл. 10 спазена?			

Табл. 13 Изчисляване на общата дължина на тръбата

Пример: Отвеждане на отработените газове съгласно C₉₃



Фиг. 17 Монтажна ситуация на отвеждането на отработените газове в шахта съгласно C₉₃

- [1] Коляното 90° върху уреда и дъговият контрафорс в шахтата са взети предвид за максималните дължини
- L₁ Вертикална дължина на тръбата за отработени газове
- L₂ Хоризонтална дължина на тръбата за отработени газове

Характеристики на показаната монтажна ситуация (→ Фиг. 17)	
Отвеждане на отработените газове съгласно CEN	C ₉₃
Тип на уреда	GC7000iW 24 P
Диаметър на принадлежностите за отработени газове	Към шахтата: 80/125 mm В шахтата: 80 mm твърдо
Напречно сечение на шахтата	○200 mm
Хоризонтална дължина на тръбата	L ₂ = 2 m
Вертикална дължина на тръбата	L ₁ = 10 m
Допълнителни 90°-колена ¹⁾	2 (× 2 m)
45°-колена	2 (× 1 m)
Взето от табл. 10	L ≤ 25 m L ₂ ≤ 5 m

1) Коланото 90° върху уреда и дъговият контрафорс в шахтата са взети предвид в максималните дължини.

Табл. 14

Хоризонтална дължина на тръбата за отработени газове L ₂		
Реална дължина [m]	Максимална дължина (от табл. 10) [m]	спазена?
2	5	o.k.

Табл. 15 Проверка на хоризонталната дължина на тръбата за отработени газове

Обща дължина на тръбата L	Брой		Дължина [m]	=	Сума [m]
Хоризонтална дължина на тръбата	1	×	2	=	2
Вертикална дължина на тръбата	1	×	10	=	10
90°-колена	2	×	2	=	4
45°-колена	2	×	1	=	2
Обща дължина на тръбата L					18
Максимална обща дължина на тръбата L от табл. 10					25
спазена?					o.k.

Табл. 16 Изчисляване на общата дължина на тръбата

5 Монтаж



ПРЕДУПРЕЖДЕНИЕ:

Опасност за живота вследствие на експлозия!

Изтичащият газ може да причини експлозия.

- ▶ Възлагайте работи по газопроводните части само на упълномощен специализиран персонал.
- ▶ Преди работи по газопроводните части: Затворете газовия кран.
- ▶ Заменете износените уплътнения с нови.
- ▶ След работите по газопроводните части: Извършете проверка за херметичност.



ПРЕДУПРЕЖДЕНИЕ:

Опасност за живота поради отравяне!

Изтичащи отработени газове могат да причинят отравяне.

- ▶ След работи по части от димоотводна арматура: Извършете проверка за уплътненост.

5.1 Предпоставки

- ▶ Преди инсталирането се осведомете за разрешенията на газоснабдителното предприятие и на майстора-коминочистач.
- ▶ Преустройте отворените отоплителни инсталации в затворени системи.
- ▶ За да се избегне газообразуване, не използвайте поцинковани радиатори и тръбопроводи.
- ▶ Когато строителното ведомство изисква съоръжение за неутрализация, използвайте съоръжение за неутрализация Bosch (допълнителна принадлежност).
- ▶ При втечен газ вградете регулатор на налягането с предпазен вентил.

Гравитационни отоплителни системи

- ▶ Свържете уреда през хидравличен изравнител с утайника на наличната тръбопроводна мрежа.

Подови отопления

- ▶ Вземете предвид допустимите температури на подаване за подови отопления.
- ▶ При използване на пластмасови тръбопроводи използвайте дифузионно непроницаеми тръби или направете разделяне на системата чрез топлообменник.

Температура на повърхността

Максималната температура на повърхността на уреда е под 85 °C. Затова съгласно Директива за газовите уреди 2009/142/ЕО не са необходими никакви специални предпазни мерки за запалимите строителни материали и вградената мебел. Спазвайте специфичните за страната предписания.

5.2 Вода за пълнене и допълване

Характеристики на отоплителната вода

Свойствата на водата за пълнене и допълване са съществен фактор за повишаване на рентабилността, безопасността при работа, срока на експлоатация и експлоатационната готовност на дадена отоплителна инсталация.

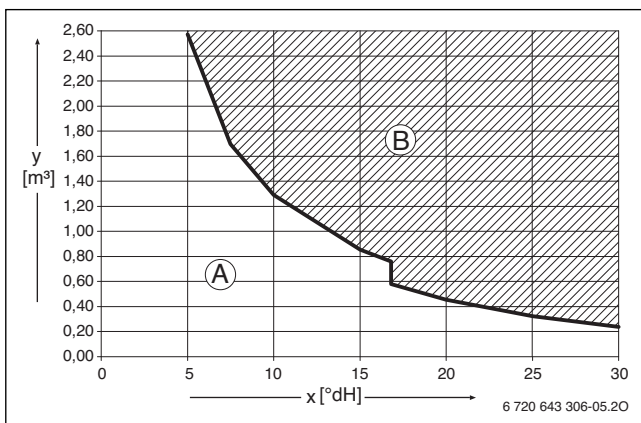
УКАЗАНИЕ:

Повреда на топлообменника или неизправност в топлогенератора или в захранването с топла вода поради неподходяща вода, неподходящ антифриз или неподходящи добавки в отоплителната вода!

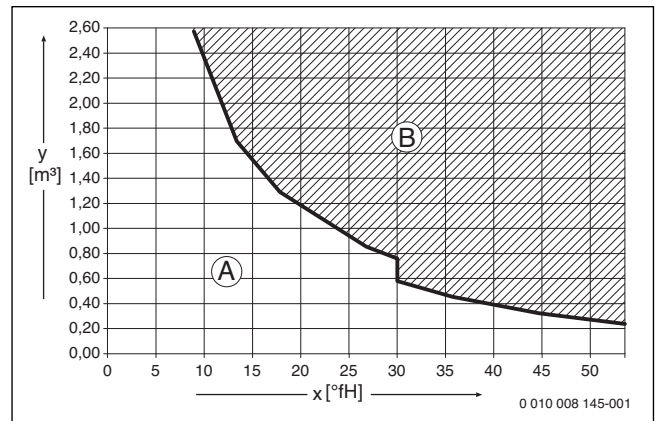
Неподходяща или замърсена вода може да доведе до образуване на кал, корозия или калцифициране. Неподходящи антифриз или добавки в отоплителната вода (инхибитори или антикорозионни средства) могат да доведат до повреди на топлогенератора и отоплителната инсталация.

- ▶ Преди пълнене промийте отоплителната инсталация.
- ▶ Пълнете отоплителната инсталация единствено с питейна вода.
- ▶ Не използвайте вода от кладенец или подпочвена вода.
- ▶ Подгответе вода за пълнене и допълване съгласно спецификациите в следващия раздел.
- ▶ Използвайте само одобрен от нас антифриз.
- ▶ Използвайте напр. антикорозионни средства само тогава, когато производителят на добавката за отоплителна вода удостовери пригодността за топлогенератор от алуминиеви материали и за всички други материали в отоплителната инсталация.
- ▶ Използвайте антифриз и добавка за отоплителна вода само съгласно спецификациите на производителя, например относно минималната концентрация.
- ▶ Вземете предвид спецификацията на производителя на антифриз и на добавка за отоплителната вода при редовното провеждане на проверки и коригиращи мерки.

Подготовка на водата



Фиг. 18 Изисквания към водата за пълнене и допълване в °dH за уреди <math>< 50 kW</math>



Фиг. 19 Изисквания към водата за пълнене и допълване в °fH за уреди <math>< 50 kW</math>

- x Обща твърдост
- y Максимално възможен воден обем за срока на експлоатация на топлогенератора в m^3
- A Може да се използва нетретирана водопроводна вода.
- B Използвайте напълно обезсолена вода за пълнене и допълване с проводимост $\leq 10 \mu S/cm$.

Препоръчаната и разрешена мярка за подготовката на водата е пълното деминерализиране на водата за пълнене и допълване до проводимост ≤ 10 микросименс/см ($\leq 10 \mu S/cm$). Вместо мярка за подготовка на водата може да се предвиди разделяне на системата директно след топлогенератора с помощта на топлообменник.

Можете да получите от производителя допълнителна информация за подготовката на водата. Ще намерите данните за контакт на гърба на това ръководство.

Антифриз



Документ 6 720 841 872 съдържа списък на одобрените антифризи. Можете да заредите документа, използвайки интернет (→ задна страница).

Добавки към отоплителната вода

Добавки към отоплителната вода, например антикорозионни вещества, са необходими само при непрекъснато подаване на кислород, което не може да бъде предотвратено чрез други мерки.



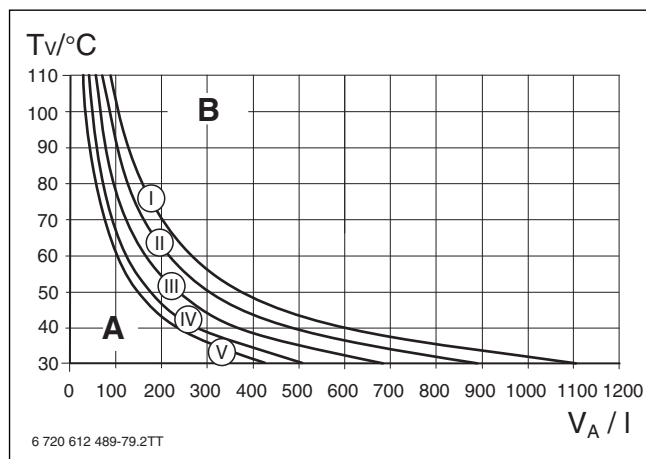
Уплътняващи средства в отоплителната вода могат да доведат до отлагания в топлинния блок. Затова нашият съвет е да не ги използвате.

5.3 Проверка на размера на разширителния съд

Следната диаграма дава възможност за ориентировъчна оценка дали вграденият разширителен съд е достатъчен, или е нужен допълнителен разширителен съд.

За показаните характеристични криви са взети под внимание следните ориентировъчни данни:

- 1 % хидравличен разтвор в разширителния съд или 20 % от номиналния обем на разширителния съд
- Разлика в работните налягания на предпазния вентил от 0,5 bar
- Предналягането в разширителния съд съответства на статичната височина на инсталацията над отоплителния уред.
- Максимално работно налягане: 3 bar



Фиг. 20 Характеристични криви на разширителния съд

- I Предналягане 0,5 bar
- II Предналягане 0,75 bar (фабрична настройка)
- III Предналягане 1,0 bar
- IV Предналягане 1,2 bar
- V Предналягане 1,3 bar
- A Работна зона на разширителния съд
- B Необходимо е допълнителен разширителен съд
- T_V Температура на подаване
- V_A Вместимост на инсталацията в литри

- ▶ В граничната зона: Определете точната големина на съда съгласно специфичните предписания за страната.
- ▶ Ако точката на пресичане отъясно е в близост до кривата: Монтирайте допълнителен разширителен съд.

5.4 Подготовка на монтажа на уреда

УКАЗАНИЕ:

Материални щети вследствие на неправилен монтаж!

Неправилният монтаж може да доведе до падане на уреда от стената.

- ▶ Монтирайте уреда само на здрава, неподвижна стена. Тази стена трябва да може да носи тежестта на уреда и да бъде с големина най-малко, колкото е опорната повърхност на уреда.
- ▶ Използвайте само винтове и дюбели, подходящи за типа на стената и за тежестта на уреда.



За по-лесен монтаж на тръбопроводите препоръчваме използването на монтажна съединителна плоча. Ще намерите допълнителна информация за тази допълнителна принадлежност в нашия общ каталог.

- ▶ Отстранете опаковката, като спазвате указанията върху нея.

- ▶ Монтирайте монтажната съединителна плоскост (допълнителна принадлежност).
- ▶ Закрепете монтажния шаблон (в обхвата на доставката) на стената.
- ▶ Проверете дали доставените с уреда винтове и дюбели могат да бъдат използвани.
- ▶ Пробийте подходящи отвори за избраните дюбели и винтове.
- ▶ Премахнете монтажния шаблон.
- ▶ Закрепете шината за окачване с 2 винта и дюбели (обхват на доставката) към стената.

5.5 Монтаж на уреда



ОПАСНОСТ:

Повреди на уреда поради замърсена отоплителна вода!

Замърсявания в тръбопроводната мрежа могат да повредят уреда.

- ▶ Преди монтажа промийте тръбопроводната мрежа.

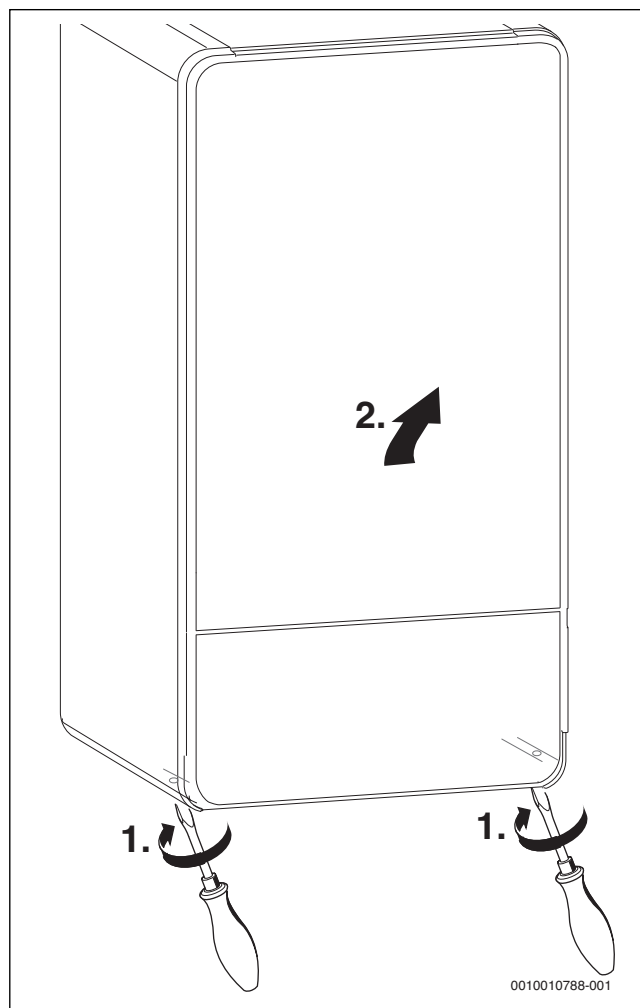
Сваляне на облицовката



Облицовката е обезопасена срещу неправомерно сваляне чрез два винта (електрическа безопасност).

- ▶ Винаги обезопасявайте облицовката с тези винтове.

1. Развийте винтовете.
2. Издърпайте облицовката нагоре.

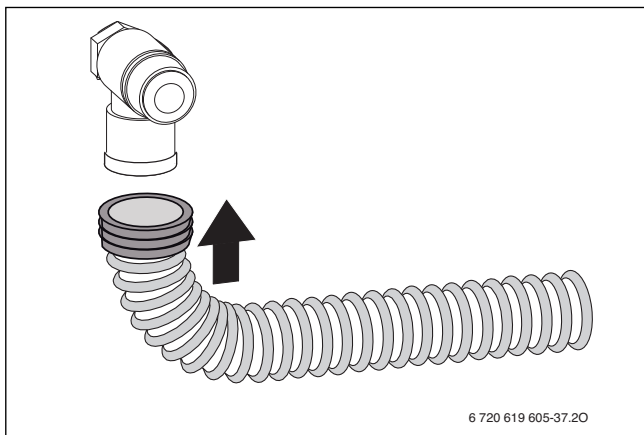


Фиг. 21 Сваляне на облицовката

Окачване на уреда

- ▶ Проверете означението на държавата на инсталиране и съвпадението на вида газ (→ типова табелка).
- ▶ Отстранете транспортните крепежни елементи.
- ▶ Поставете уплътнения върху тръбните връзки.
- ▶ Окачете уреда.
- ▶ Проверете положението на уплътненията върху тръбните връзки.
- ▶ Затегнете холендровите гайки на тръбните връзки.

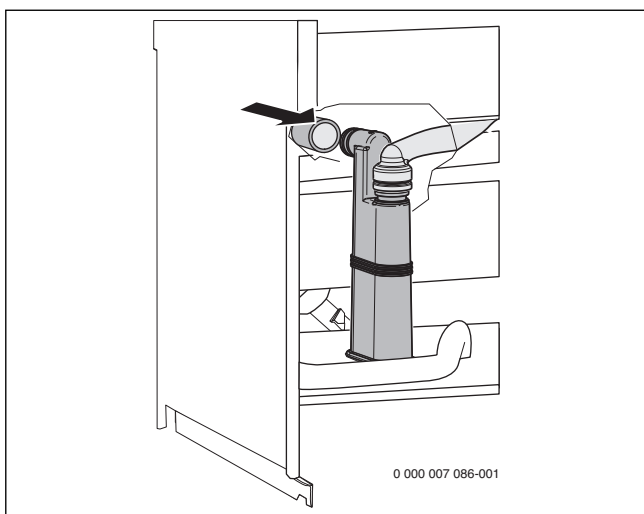
Монтаж на шлаух на предпазния вентил (отопление)



Фиг. 22 Монтаж на шлаух на предпазния вентил

Монтаж на шлаух на сифона за кондензат

- ▶ Свалете капачката на отточния тръбопровод на сифона за кондензат.
- ▶ Монтирайте шлауха за кондензат на сифона за кондензат.

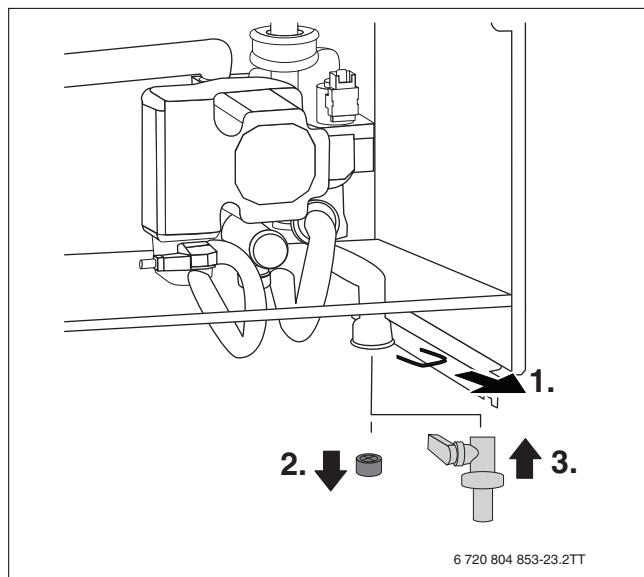


Фиг. 23 Монтаж на шлаух на сифона за кондензат

- ▶ Прекарайте шлауха за кондензат само с наклон и го свържете към тръбопровода за източване.
- ▶ Проверете херметичността на свързването към сифона за кондензат.

Монтаж на крана за пълнене и източване (обхват на доставката)

1. Изтеглете фиксиращата пружина.
2. Отстранете тапата.
3. Монтирайте крана за пълнене и източване и го обезопасете с фиксиращата пружина.

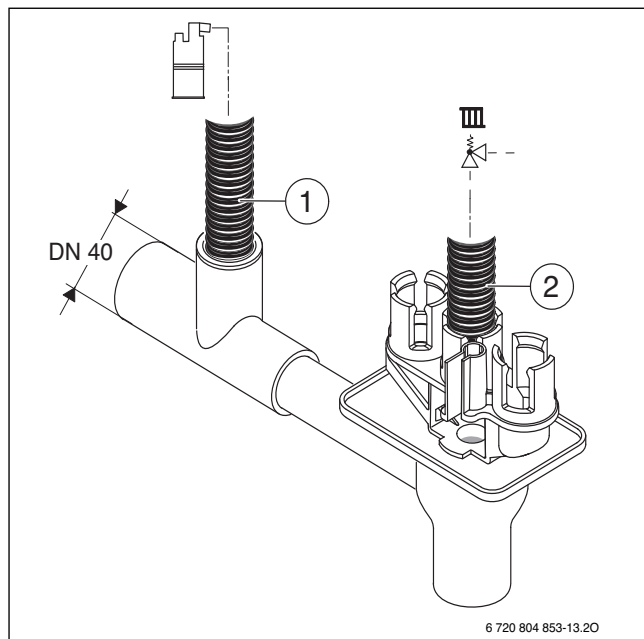


Фиг. 24 Монтаж на крана за пълнене и източване

Монтаж на сифона

Сифонът (допълнителна принадлежност № 432) отвежда изтичащата вода и кондензата.

- ▶ Изградете отвеждане от устойчиви на корозия материали (съгласно специфичните за страната предписания).
- ▶ Монтирайте отвода директно към връзка DN 40.
- ▶ Положете маркучите с наклон.



Фиг. 25 Монтаж на шлауха за кондензат и шлауха от предпазния вентил на сифона

- [1] Маркуч за кондензат
- [2] Шлаух от предпазния вентил (отоплителен кръг)

Присъединяване на принадлежностите за отработени газове



За по-подробна информация вземете предвид ръководствата за монтаж на принадлежностите за отработени газове.

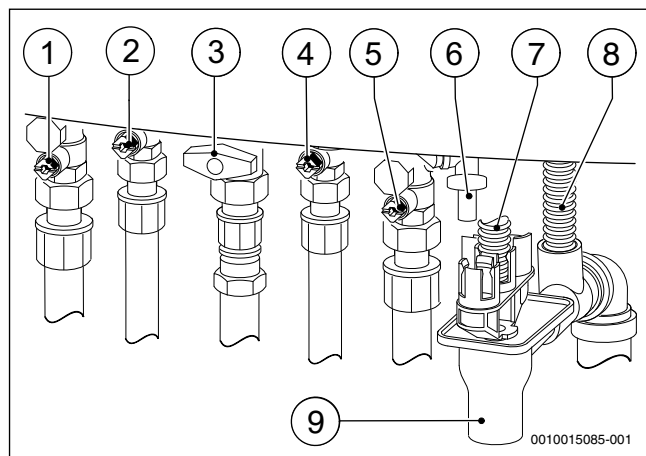
- ▶ Проверете херметичността на димоотводната система.

5.6 Пълнене на инсталацията и проверка за херметичност

УКАЗАНИЕ:

Пускането в експлоатация без вода ще повреди уреда!

- ▶ Използвайте уреда само когато е пълен с вода.



Фиг. 26 Изводи от страната на газа и на водата (допълнителни принадлежности)

- [1] Кран на входа на отоплението
- [2] Уреди GC7000iW ...: Вход бойлер,
Уреди GC7000iW ... C: Кран за топла вода
- [3] Газов кран
- [4] Уреди GC7000iW ...: Изход бойлер,
Уреди GC7000iW ... C: Кран за студена вода
- [5] Кран за връщач тръбопровод в отоплителен кръг
- [6] Кран за пълнене и източване
- [7] Шлаух от предпазния вентил (отоплителен кръг)
- [8] Маркуч за кондензат
- [9] Сифон

Пълнене и обезвъздушаване на кръга на топлата вода

- ▶ Уреди GC7000iW ... C: Отворете крана за студена вода [4] и крана за топла вода [2] и оставете някой кран за топла вода отворен, докато започне да изтича вода.
- ▶ Уреди GC7000iW ... с бойлер за топла вода: Отворете външния кран за студена вода и оставете някой от крановете за топла вода отворен, докато започне да изтича вода.
- ▶ Проверете съединителните места за херметичност (контролно налягане: макс. 10 bar).

Пълнене и обезвъздушаване на отоплителния кръг

- ▶ Настройте предналягането на разширителния съд на статичната височина на отоплителната инсталация.
- ▶ Отворете вентилите на отоплителните тела.
- ▶ Отворете крановете на подаващия [1] и връщачия [5] тръбопровод в отоплителния кръг.
- ▶ Напълнете отоплителната инсталация на 1 – 2 bar от крана за пълнене и източване [6] и отново затворете крана за пълнене и източване.
- ▶ Обезвъздушете отоплителните тела.
- ▶ Отворете автоматичния обезвъздушител (оставете го отворен).
- ▶ Отново напълнете отоплителната инсталация на 1 до 2 bar и отново затворете крана за пълнене и източване.
- ▶ Проверете съединителните места за херметичност (контролно налягане: макс. 2,5 bar на манометъра).

Проверка на хранящия тръбопровод за газ за херметичност

- ▶ За да предпазите газовата арматура от щети от свръхналягане: Затворете газовия кран.
- ▶ Проверете съединителните места за херметичност (контролно налягане макс. 150 mbar).
- ▶ Понижете налягането.

5.7 Работа без бойлер за топла вода

- ▶ Затворете връзката за топла и студена вода на монтажната съединителна планка.

6 Електрическа връзка

6.1 Общи указания



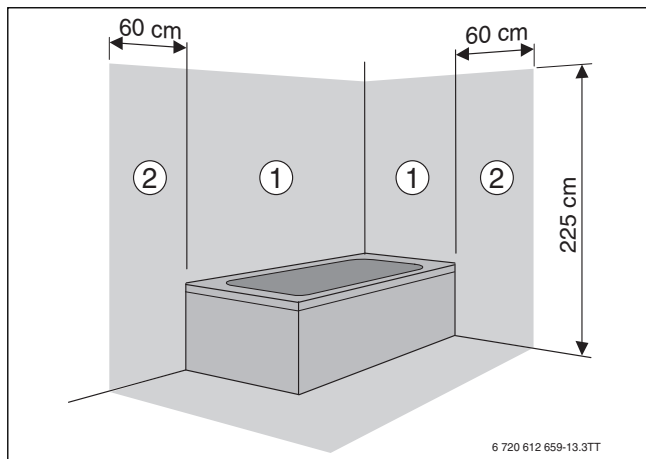
ПРЕДУПРЕЖДЕНИЕ:

Опасност за живота поради електрически ток!

Контактът с електрически компоненти под напрежение може да доведе до токов удар.

- ▶ Преди работи по електрическите части: Прекъснете захранващото напрежение от всички полюси (предпазител/предпазен силов изключвател) и обезопасете срещу неоторизирано включване.
- ▶ Спазвайте предпазните мерки съгласно националните и международни разпоредби.
- ▶ В помещения с вана или душ: свържете уреда към дефектнотокова защита.
- ▶ Не свързвайте други консуматори към мрежовия извод на уреда.

6.2 Свързване на уреда



Фиг. 27 Защитни зони

- [1] Защитна зона 1, непосредствено над ваната
- [2] Защитна зона 2, в радиус от 60 cm около ваната/душа



При недостатъчна дължина на кабела:

- ▶ Демонтирайте мрежовия кабел и го заменете с подходящ кабел (→ Табл. 17).

Свързване извън защитни зони 1 и 2:

- ▶ Поставете мрежовия щепсел в контакт с щепсел тип шуко.

Свързване в защитни зони 1 и 2:

- ▶ Демонтирайте мрежовия кабел и го заменете с подходящ кабел (→ Табл. 17).
- ▶ Свържете мрежовия кабел така, че защитният проводник да е по-дълъг от останалите проводници.
- ▶ Осъществете електрическото свързване през приспособление за прекъсване за всички полюси с мин. 3 mm разстояние между контактите (напр. предпазител, защитен прекъсвач на електрически мрежи).
- ▶ В защитна зона 1: прекарайте мрежовия кабел вертикално нагоре.

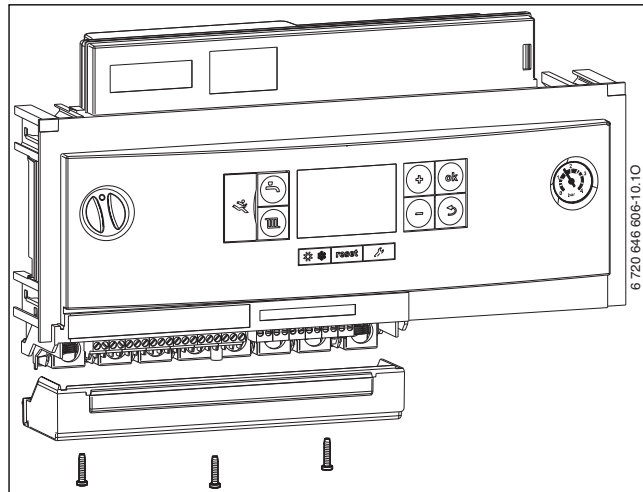
Следните кабели са подходящи за подмяна на монтирания мрежов кабел:

Област на връзките	Подходящ кабел
В защитни зони 1 и 2	NYM-I 3 × 1,5 mm ²
Извън защитни зони 1 и 2	HO5VV-F 3 × 1,0 mm ² HO5VV-F 3 × 0,75 mm ²

Табл. 17 Подходящи мрежови кабели

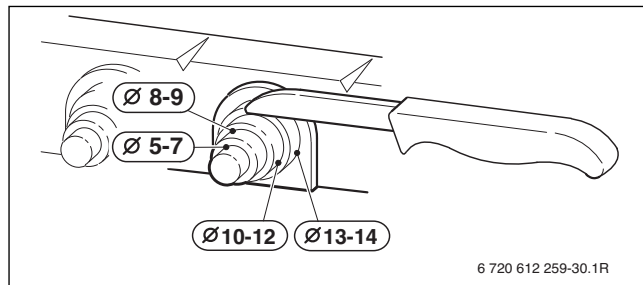
6.3 Свързване на външни принадлежности

1. Отстранете болтовете.
2. Свалете капака.



Фиг. 28 Демонтаж на капака

- ▶ За защита от водни пръски (IP): винаги отрязвайте фиксатора на кабела в съответствие със сечението на кабела.



Фиг. 29 Напасване на фиксатора за кабел в съответствие със сечението на кабела

- ▶ Прекарайте кабела през фиксатора за кабел.
- ▶ Свържете кабела към клемната рейка за външни принадлежности (→ Табл. 18, страница 24).
- ▶ Осигурете кабела на фиксатора.







Символ	Функция	Описание
	Терморегулатор Вкл/Изкл (безпотенциален, при доставка шунтиран)	Съблюдавайте специфичните за страната предписания. ▶ Отстранете моста. ▶ Свържете терморегулатора Вкл/Изкл.
	Външно устройство за управление / външни модули с 2-жилна шина	▶ Свържете комуникационния кабел.
	Външен комутационен контакт, безпотенциален (напр. термореле за подово отопление, при доставка шунтирано)	Когато са свързани повече външни предпазни устройства, като напр. ТВ 1 и кондензна помпа, те трябва да бъдат свързани последователно. Термореле в отоплителни инсталации само с подово отопление и директна хидравлична връзка към уреда: При задействане на терморелето се прекъсват режимът на отопление и режимът за загряване на вода. ▶ Отстранете моста. ▶ Свържете терморелето. Кондензна помпа: При неизправно отвеждане на конденза се прекъсват режимът на отопление и режимът за загряване на вода. ▶ Отстранете моста. ▶ Свържете контакт за изключване на горелката. ▶ Създайте външна 230-V-AC-връзка.
	Датчик за външна температура	Датчикът за външна температура за управляващия модул се свързва към уреда. ▶ Свържете датчика за външна температура.
	Датчик за температурата в бойлера	▶ Свържете бойлера директно с датчика за температурата в бойлера. -или- ▶ При бойлер с термостат: Подменете датчика за температурата в бойлера с по-модерен (№ за поръчка 5 991 387). ▶ Свържете датчика за температурата в бойлера.
	Външен датчик за температурата на подаване (напр. датчик за разклонение)	▶ Свържете външния датчик за температурата на подаване. ▶ Превключете сервисна функция 1.7d на 1.
	Без функция	
	Връзка към ел. мрежата за външни модули (свързване чрез прекъсвач Вкл/Изкл)	▶ При необходимост: Свържете електрическото захранване за външни модули.
	Връзка към електрическата мрежа за зареждаща помпа за бойлер (макс. 100 W) или за външен трипътен вентил (с възвратна пружина)	▶ Изгледете щепсела от вътрешния трипътен вентил. ▶ Свържете зареждащата помпа за бойлер или външния трипътен вентил така, че в състояние без електрозахранване отоплителният кръг да е отворен. ▶ Настройте сервисна функция 2.1F. ▶ При външен трипътен вентил настройте сервисна функция 2.2A.
	Връзка към електрическата мрежа за циркуляционна помпа или външна помпа на отоплителната система (макс. 100 W) след хидравличен изравнител в несмесен потребителски кръг	Циркуляционната помпа се управлява от уреда или от регулатора на отоплението. ▶ Свържете циркуляционната помпа. ▶ Настройте сервисна функция 2.5E. ▶ При управление чрез уреда: Настройте сервисни функции 2.CE и 2.CL. Външната циркуляционна помпа на отоплителната система се управлява от регулатора на отоплението. Не са възможни варианти на превключване на помпата. ▶ Свържете циркуляционната помпа на отоплителната система. ▶ Настройте сервисна функция 2.5E.
	Без функция	
	Свързване към ел. мрежа (мрежов кабел)	Следните кабели са подходящи за подмяна на монтирания мрежов кабел: • В защитени зони 1 и 2 (→ Фиг. 27): NYM-I 3 × 1,5 mm ² • Извън защитените зони: HO5VV-F 3 × 0,75 mm ² или HO5VV-F 3 × 1,0 mm ²
	Предпазител	Един резервен предпазител се намира от вътрешната страна на капака.

Табл. 18 Клемна рейка за външни принадлежности

7 Въвеждане в експлоатация

УКАЗАНИЕ:

Пускането в експлоатация без вода ще повреди уреда!

- ▶ Използвайте уреда само когато е пълен с вода.

Преди пускането в експлоатация


- ▶ Проверете налягането на пълнене на инсталацията.
- ▶ Уверете се, че са отворени всички сервисни кранове.
- ▶ Проверете дали посоченият на фабричната табелка тип газ съвпада с доставения.
- ▶ Отворете крана на газа.

7.1 Включване на уреда

- ▶ Включете уреда с прекъсвач вкл./изкл. Дисплеят свети и след кратко време се показва температурата на уреда.




След първото включване уредът се обезвъздушава. За целта помпата за отоплението включва и изключва на интервали (с продължителност от ок. 2 минути).

Докато е активна функцията за обезвъздушаване, мига символът .

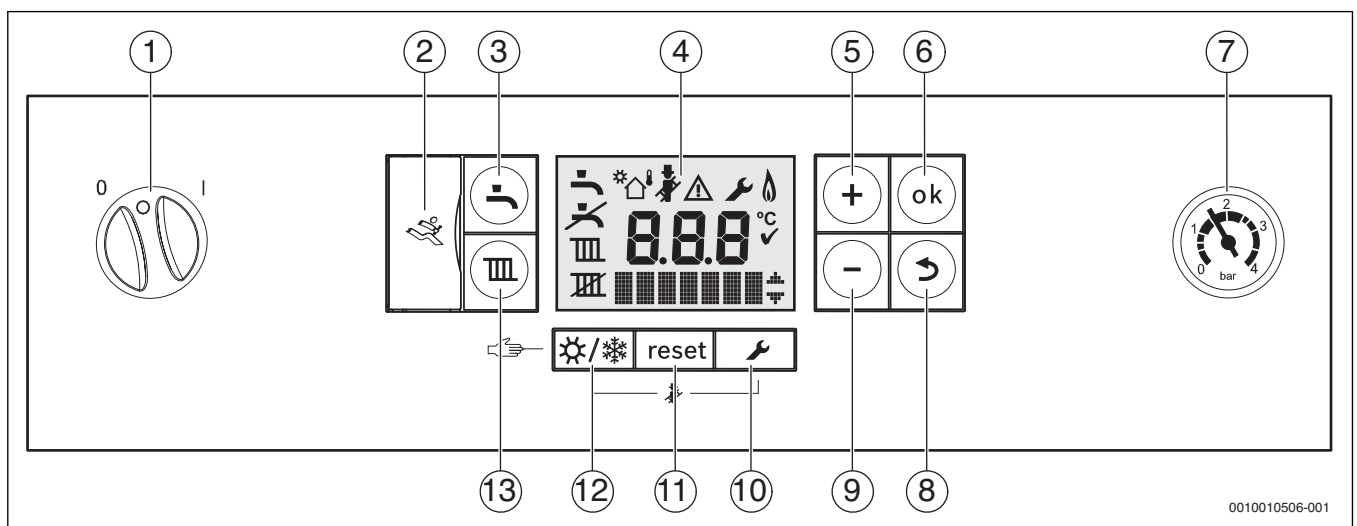
- ▶ Отворете автоматичния обезвъздушител (оставете го отворен).



След всяко включване стартира програмата за пълнене на сифона. За ок. 15 минути уредът работи на минимална топлинна мощност, за да напълни сифона за кондензат.

Докато е активна програмата за пълнене на сифона, мига символът .













7.2 Преглед на командното табло



Фиг. 30 Командно табло при отворена бленда

- | | |
|---|--|
| [1] Прекъсвач вкл./изкл. | [9] Бутон - |
| [2] Диагностичен интерфейс | [10] Бутон  |
| [3] Бутон  | [11] Бутон - рестарт |
| [4] Дисплей | [12] Бутон  |
| [5] Бутон + | [13] Бутон  |
| [6] Бутон ok | |
| [7] Манометър | |
| [8] Бутон  | |

7.3 Символи на дисплея

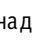


Символ	Обяснение
	Режим на работа за загряване на вода вкл.
	Режим на работа за загряване на вода изкл.
	Режим отопление вкл.
	Отоплителен режим изкл.
	Соларен режим на работа
	Регулиране по външната температура (система за регулиране с датчик за външна температура) ¹⁾
	Режим коминочистач
	Неизправност
	Сервизен режим
	Работа на горелката
°C	Температурна единица
	Запаметяване успешно
	Показване на други менюта/сервизни функции Придвижване с бутон + и с бутон -

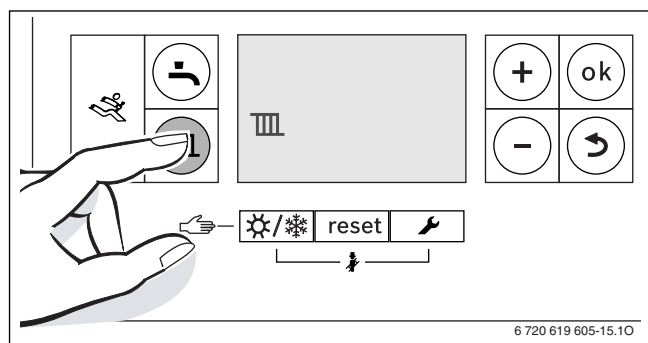
1) Не се показва при всеки уред

Табл. 19 Символи на дисплея (→ Фиг. 30)

7.4 Включване на отоплението

7.4.1 Включване/изключване на режим отопление

- ▶ Натискайте бутон  дотогава, докато на дисплея не започне да мига символът  или .



Фиг. 31 Индикация при режим на отопление

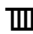

УКАЗАНИЕ:

Материални щети поради замръзване!

Ако отоплителната инсталация не е монтирана в защитено от замръзване помещение **и** е в престой, тя може да замръзне при


застудяване. В летен режим или при блокиран режим на отопление работи единствено защитата от замръзване на уреда.

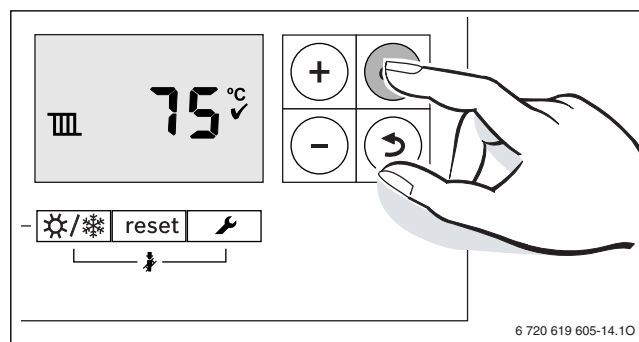
- ▶ По възможност оставете отоплителната инсталация да работи постоянно и настройте температурата на подаване на минимум 30 °C,
-или-
- ▶ Възложете на специализиран оторизиран сервиз да източни тръбопроводите за отоплителна и питейна вода в най-ниската точка.
-или-
- ▶ Възложете на специализиран оторизиран сервиз да източни тръбопроводите за питейна вода в най-ниската точка и добавете антифриз в отоплителната вода. На всеки 2 години проверявайте дали необходимата защита срещу замръзване е осигурена от антифриза.

- ▶ Натиснете бутон **+** или бутон **-**, за да включите или да изключите режим отопление:
 -  = режим отопление
 -  = без режим отопление




Когато е настроен «без режим отопление», режимът отопление не може да бъде активиран чрез свързаната регулираща система.

- ▶ Натиснете бутон **ok**, за да запаметите настройката. Символът  се появява за кратко.



Фиг. 32 Потвърждаване на индикация за режим отопление

При включена горелка се появява символът .

7.4.2 Настройване на максималната температура на подаване

Максималната¹⁾ температура на подаване може да се настройва между 30 °C и 82 °C. На дисплея се показва актуалната температура на подаване.

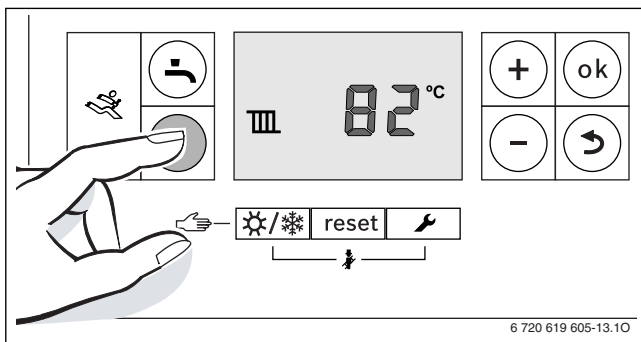


При инсталация с подово отопление спазвайте максимално допустимата температура на подаване.

1) Максималната стойност може да бъде понижена посредством сервизна функция 3.2b (→ страница 35).

При включен режим отопление:

- ▶ Натиснете бутон . На дисплея започва да мига настроената максимална температура на подаване и се появява символът .



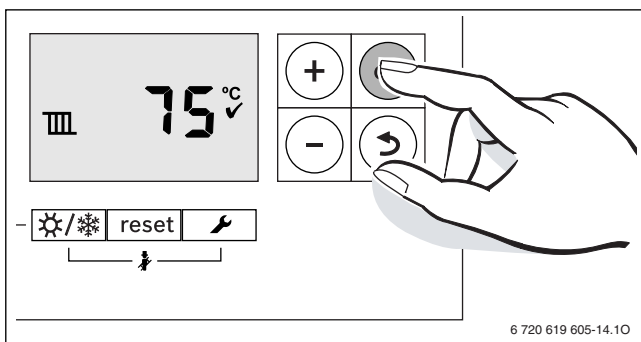
Фиг. 33 Индикация на температурата на подаване

- ▶ Натиснете бутон + или бутон -, за да настроите желаната максимална температура на подаване.

Температура на подаване	Примерно приложение
около 50 °C	Подово отопление
около 75 °C	Отопление с радиатори
около 82 °C	Конвекторно отопление

Табл. 20 Максимална температура на подаване

- ▶ Натиснете бутон **ok**, за да запазите настройката. Символът се появява за кратко.

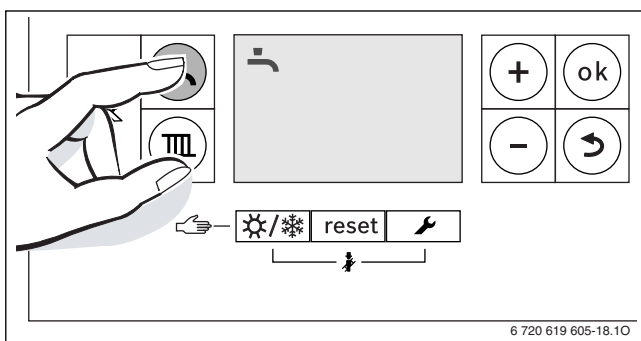


Фиг. 34 Потвърждаване на индикацията на температурата на подаване

7.5 Настройка на производството на топла вода

7.5.1 Включване и изключване на режима за загревяване на топла вода

- ▶ Натиснете бутон дотогава, докато на дисплея не започне да мига символът или .



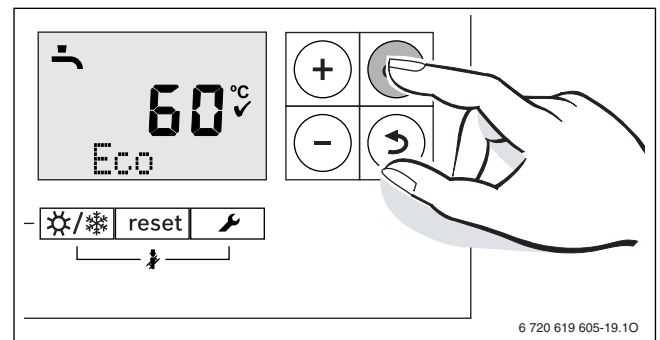
Фиг. 35 Индикация на режима за загревяване на топла вода

- ▶ Натиснете бутон + или бутон -, за да настроите желания режим на работа за загревяване на топла вода:
 - = режим на работа за загревяване на топла вода
 - + **eco** = есо-режим
 - = без режим на работа за загревяване на топла вода



Когато е настроен «без режим на работа за загревяване на топла вода», режимът не може да бъде активиран чрез свързаната регулираща система.

- ▶ Натиснете бутон **ok**, за да запазите настройката. Символът се появява за кратко.



Фиг. 36 Потвърждаване на индикация за есо-режим

При включена горелка се появява символът .

Режим на работа за загревяване на топла вода или есо-режим?

При уреди GC7000iW ... с бойлер за топла вода:

- **Режим на работа за загревяване на вода**
Когато температурата в бойлера за топла вода спадне с повече от 5 K (°C) под зададената температура, бойлерът за топла вода се загрева отново до настроената температура. След това уредът преминава в режим отопление.
- **есо-режим**
Когато температурата в бойлера за топла вода спадне с повече от 10 K (°C) под зададената температура, бойлерът за топла вода се загрева отново до настроената температура. След това уредът преминава в режим отопление.

При уреди GC7000iW ... C:


- **Режим на работа за загревяване на вода**
Уредът постоянно се поддържа на настроената температура. По тази причина има кратко време на изчакване при източване на топла вода. Затова, дори когато не ползвате топла вода, уредът се включва.
- **есо-режим**
Нагреването до настроената температура започва едва след като се източи топла вода.

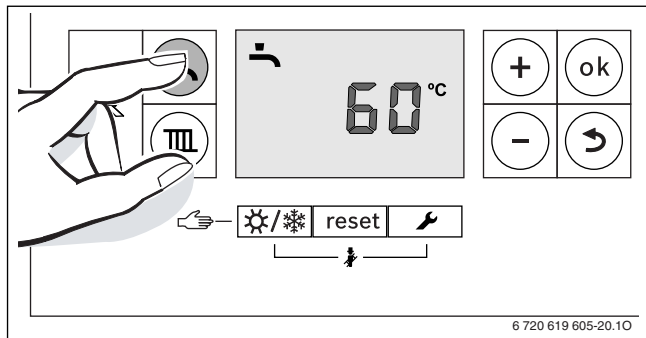
7.5.2 Настройване на температурата на топлата вода

⚠ ПРЕДУПРЕЖДЕНИЕ:


Опасност от нараняване чрез попарване!

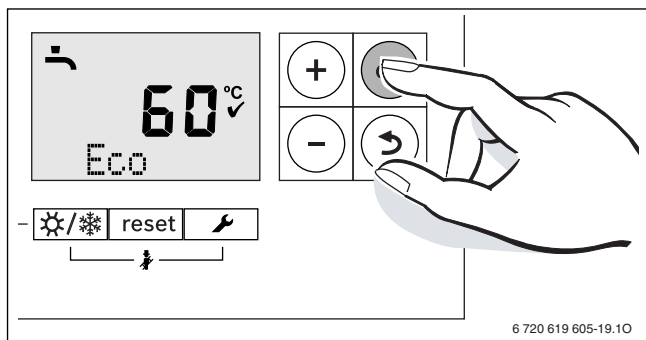
- ▶ Не настройвайте температурата в нормалния режим на работа на повече от 60 °C.

- ▶ Натиснете бутон . Настроената температура на топлата вода започва да мига.



Фиг. 37 Индикация на температурата на топлата вода

- ▶ Натиснете бутон **+** или бутон **-**, за да настроите желаната температура на топлата вода.
- ▶ Натиснете бутон **ok**, за да запаметите настройката. Символът  се появява за кратко.



Фиг. 38 Потвърждаване на индикацията на температурата на топлата вода

7.6 Ръчна настройка на лятна експлоатация

Помпата за отоплението, а с това и самото отопление са изключени. Снабдяването с топла вода, както и електрозахранването на системата за регулиране продължават да се поддържат.



УКАЗАНИЕ:

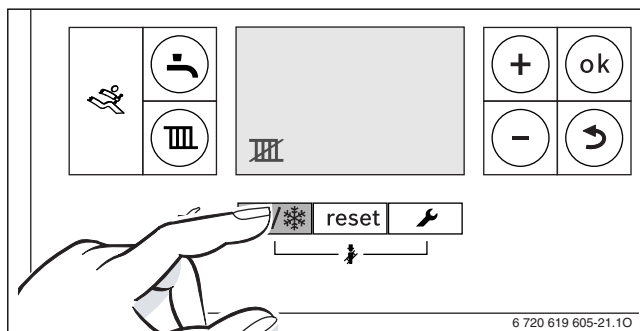
Материални щети поради замръзване!

Ако отоплителната инсталация не е монтирана в защитено от замръзване помещение **и** е в престой, тя може да замръзне при застудяване. В летен режим или при блокиран режим на отопление работи единствено защитата от замръзване на уреда.

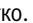
- ▶ По възможност оставете отоплителната инсталация да работи постоянно и настройте температурата на подаване на минимум 30 °C, **-или-**
- ▶ Възложете на специализиран оторизиран сервиз да източни тръбопроводите за отоплителна и питейна вода в най-ниската точка. **-или-**
- ▶ Възложете на специализиран оторизиран сервиз да източни тръбопроводите за питейна вода в най-ниската точка и добавете антифриз в отоплителната вода. На всеки 2 години проверявайте дали необходимата защита срещу замръзване е осигурена от антифриза.

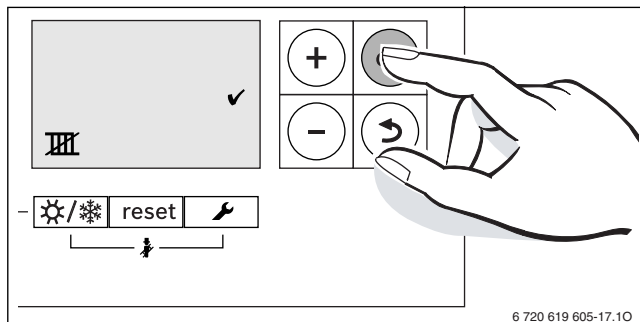
Настройка на ръчна лятна експлоатация:

- ▶ Натискайте бутон  дотогава, докато на дисплея не започне да мига символът .





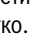
Фиг. 39 Настройка на ръчна лятна експлоатация

- ▶ Натиснете бутон **ok**, за да запаметите настройката. Символът  се появява за кратко.



Фиг. 40 Потвърждаване на ръчна лятна експлоатация

Изключване на ръчна лятна експлоатация:

- ▶ Натискайте бутон  дотогава, докато на дисплея не започне да мига символът .
- ▶ Натиснете бутон **ok**, за да запаметите настройката. Символът  се появява за кратко.

Допълнителни указания ще намерите в ръководството за обслужване на системата за управление.

7.7 Настройка на ръчен режим

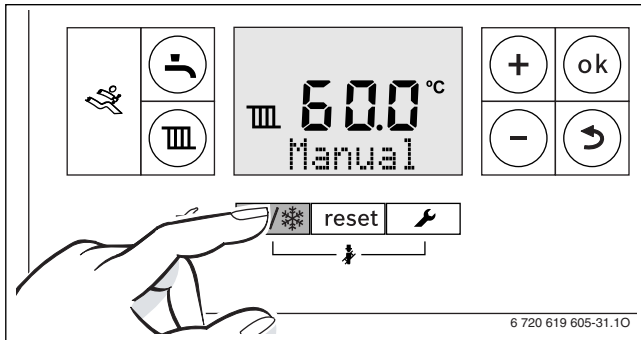
В ръчен режим уредът преминава в режим отопление. Горелката работи дотогава, докато не бъде достигната максималната температура на подаване.



Ръчният режим не е възможен, когато е изключен режим отопление или по време на работата на функцията за изсушаване на сградата (→ сервисна функция 2.7E).

За настройване на ръчния режим:

- ▶ Натискайте бутон /, докато не се покаже текстови ред **Manual**.



Фиг. 41 Настройка на ръчен режим

За спиране на ръчния режим:

- ▶ Натискайте за кратко бутон / или бутон , докато не изчезне индикацията **Manual**.
Отоплителният уред преминава отново в нормален режим на работа.

8 Извеждане от експлоатация

8.1 Изключване на уреда



Защитата от блокиране предотвратява заклиняването на циркуляционната помпа на отоплителната система и на трипътния вентил след по-продължителна пауза в експлоатацията. При изключен уред няма защита от блокиране.

- ▶ Изключете уреда от прекъсвача вкл./изкл.
Дисплеят изгасва.
- ▶ При по-продължително извеждане от експлоатация: Внимавайте за защитата от замръзване.

8.2 Настройване на защитата от замръзване

УКАЗАНИЕ:

Повреда на инсталацията поради замръзване!

Отоплителната инсталация може да замръзне след по-дълго време (напр. при повреда в мрежата, изключване на захранващото напрежение, грешно снабдяване с гориво, неизправност в котела и т.н.).

- ▶ Осигурявайте постоянната работа на отоплителната инсталация (особено при опасност от замръзване).

Защита от замръзване за отоплителната инсталация

- ▶ Оставете уреда включен.
- ▶ Настройте температурата на подаване на 30 °C.

Защита от замръзване за бойлера за топла вода

- ▶ Оставете уреда включен.
- ▶ Настройка без режим на работа за загряване на вода (→ глава 7.5.1).

Защита от замръзване при изключен уред

- ▶ Добавете антифриз в отоплителната вода (→ глава 5.2, стр. 19).
- ▶ Източете контура на топлата вода.

9 Термична дезинфекция

За да се предотврати бактериално замърсяване на топлата вода, например от легионела, препоръчваме след по-дълъг престой да се извършва термична дезинфекция.

Правилната термична дезинфекция обхваща цялата система за топла вода, включително и местата за източване.



ВНИМАНИЕ:

Опасност от нараняване чрез попарване!

По време на термичната дезинфекция черпенето на несмесена топла вода може да предизвика тежки попарвания.

- ▶ Максимално регулируемата температура на топлата вода използвайте само за термична дезинфекция.
- ▶ Информирайте живущите в сградата за опасността от попарване.
- ▶ По тази причина извършвайте термичната дезинфекция извън нормалното време за експлоатация.
- ▶ Не черпете несмесена топла вода.

- ▶ Затворете местата за източване на топла вода.
- ▶ Настройте евент. наличната циркуляционна помпа на постоянна работа.



Термичната дезинфекция може да се управлява от уреда или от управляващ модул с програма за топла вода.

- ▶ Стартирайте управлението на термичната дезинфекция (→ глава 9.1 и следващи).
- ▶ Почакайте, докато се достигне максималната температура.
- ▶ Източвайте топла вода последователно от най-близкото място за източване на топла вода до най-отдалеченото място, докато в продължение на 3 минути не изтече гореща вода с температура 70 °C.
- ▶ Отново върнете първоначалните настройки.

9.1 Управление от отоплителния уред

9.1.1 Уреди GC7000iW ...

- ▶ Включете сервисна функция 2.9L.

9.1.2 Уреди GC7000iW ... C

- ▶ Включете сервисна функция 2.2d.
- ▶ След приключване на термичната дезинфекция: Изключете сервисната функция.

За да прекъснете функцията:

- ▶ Изключете и отново включете уреда.
Уредът преминава отново в нормален режим на работа.

9.2 Управление от управляващ модул с програма за топла вода (уреди GC7000iW ...)

- ▶ Настройте термичната дезинфекция в програмата за топла вода на управляващия модул (→ техническа документация на управляващия модул).

10.2 Показване на информация

- ▶ Натиснете бутон
- ▶ За показване на информацията: Натиснете бутон **+** или **-**.

Сервизна функция	Допълнителна информация
i01	Актуално работно състояние
i02	Работен код за последната неизправност
i03	Горна граница на максималната топлинна мощност (→ сервизна функция 3.1A) ¹⁾
i04	Горна граница на максималната мощност на топлата вода (→ сервизна функция 3.1b) ²⁾
i06	Уреди GC7000iW ... C: Моментен дебит на турбината
i07	Зададена температура на подаване (заявена от управляващия модул)
i08	Ионизационен ток <ul style="list-style-type: none"> • При работеща горелка: $\geq 2 \mu\text{A}$ = в изправност, $< 2 \mu\text{A}$ = неизправна • При неработеща горелка: $< 2 \mu\text{A}$ = в изправност, $\geq 2 \mu\text{A}$ = неизправна
i09	Температура на датчика за температурата на подаване
i11	Уреди GC7000iW ... C: Температура на датчика за температурата на топлата вода Уреди GC7000iW ... C с многослоен бойлер: Температура на датчика за температурата в бойлера ³⁾
i12	GC7000iW ...: Зададена температура на топлата вода ³⁾
i13	GC7000iW ...: Температура на датчика за температурата в бойлера ³⁾
i15	Актуална външна температура (при свързан датчик за външна температура)
i16	Актуална мощност на помпата в % от номиналната мощност на помпата
i17	Актуална топлинна мощност в % от максималната номинална топлинна мощност в режим отопление ⁴⁾
i18	Актуални обороти на вдухващия вентилатор в обороти в секунда [Hz]
i20	Софтуерна версия на електронна платка 1
i21	Софтуерна версия на електронна платка 2
i22	Номер на кодиращ щекер (последни три знака)
i23	Версия на кодиращия щекер

- 1) Максималната топлинна мощност може да бъде понижена посредством сервизна функция 2.1A.
- 2) Максималната мощност на топлата вода може да бъде понижена посредством сервизна функция 2.1A.
- 3) Показва се само когато датчикът за температурата в бойлера е свързан към уреда.
- 4) По време на подгръването на топлата вода могат да бъдат показвани стойности, по-големи от 100 %.

Табл. 22 Информация, която може да бъде показана

10.3 Меню 1: Общи настройки

- ▶ Натискайте едновременно бутон и бутон **ok**, докато на дисплея не се покаже **Menu 1**.
- ▶ За да потвърдите избора: Натиснете бутон **ok**.
- ▶ Изберете и настройте сервизната функция.



Фабричните настройки са представени **подчертано** в следващата таблица.

Сервизна функция	Настройки/Диапазон на настройките	Забележка/Ограничение
1.7d	Външен температурен датчик на подаването	<ul style="list-style-type: none"> • 0: Изключен • 1: Връзка към контролера • 2: Връзка към външен модул отоплителен кръг
1.S1	Соларен модул активен	<ul style="list-style-type: none"> • 0: Изключен • 1: Включен На разположение само при разпознат соларен модул.
1.S2	Максимална температура в соларния бойлер	<ul style="list-style-type: none"> • 15 ... 60 ... 90 °C Температурата, на която соларният бойлер може да бъде зареден, е на разположение само при активен соларен модул.
1.W1	Управление по външна температура с линейна крива на отоплението	<ul style="list-style-type: none"> • 0: Управлението според външната температура не е активно • 1: Управлението според външната температура е активно Тази сервизна функция е на разположение само когато в системата бъде разпознат датчик за външната температура. Изображение на кривата на отоплението (→ страница 63).
1.W2	Точка А от кривата на отоплението	<ul style="list-style-type: none"> • 30 ... 82 °C Температура на подаване при външна температура от - 10 °C.

Сервизна функция	Настройки/Диапазон на настройките	Забележка/Ограничение
1.W3 Точка В от кривата на отоплението	<ul style="list-style-type: none"> • 30 ... 82 °C 	Температура на подаване при външна температура от + 20 °C.
1.W4 Стойност на температурата за автоматична лятна експлоатация	<ul style="list-style-type: none"> • 0 ... 16 ... 30 °C 	Когато външната температура превиши тази стойност, отоплението се изключва. Когато външната температура спадне с най-малко 1 K (°C) под тази стойност, отоплението отново се включва.
1.W5 Защита на инсталацията от замръзване	<ul style="list-style-type: none"> • 0: Защитата на инсталацията от замръзване не е активна • 1: Защитата на инсталацията от замръзване е активна 	
1.W6 Стойност за температурата за защита на инсталацията от замръзване	<ul style="list-style-type: none"> • 0 ... 5 ... 30 °C 	Тази функция е на разположение само когато функцията за защита от замръзване (сервизна функция 1.W5) е била активирана. Когато външната температура спадне под настроената температура за граница на замръзване, циркуляционната помпа на отоплителния кръг се включва (защита от замръзване на инсталацията).

Табл. 23 Меню 1

10.4 Меню 2: Специфични настройки за уреда

- ▶ Натиснете едновременно бутона и бутона **ok**, докато на дисплея не се покаже **Menu 1**.
- ▶ За да изберете **Menu 2**: Натиснете бутона **+**.
- ▶ За да потвърдите избора: Натиснете бутона **ok**.
- ▶ Изберете и настройте сервизната функция.



Фабричните настройки са представени **подчертано** в следващата таблица.

Сервизна функция	Настройки/Диапазон на настройките	Забележка/Ограничение
2.1A Максимално разрешена топлинна мощност в режим отопление [kW]	<ul style="list-style-type: none"> • Диапазон на настройка в рамките от 3.3d до 3.1A • «максимална номинална топлинна мощност» 	<ul style="list-style-type: none"> ▶ Измерете съотношението газ/въздух. ▶ Сравнете резултатите от измерването с таблиците за настройка (→ страница 64). ▶ Коригирайте отклоненията.
2.1b Максимално разрешена мощност на топлата вода [kW]	<ul style="list-style-type: none"> • Диапазон на настройка в рамките от 3.3d до 3.1b • «максимална номинална топлинна мощност топла вода» 	<ul style="list-style-type: none"> ▶ Измерете съотношението газ/въздух. ▶ Сравнете резултатите от измерването с таблиците за настройка (→ страница 64). ▶ Коригирайте отклоненията.
2.1C Поле от характеристики на помпата	<ul style="list-style-type: none"> • 0: Мощност на помпата пропорционално на топлинната мощност (→сервизни функции 2.1H и 2.1J) • 1: Константно налягане 150 mbar • 2: Константно налягане 200 mbar • 3: Константно налягане 250 mbar • 4: Константно налягане 300 mbar 	▶ За да се спести енергия и евентуално да се намалят шумовете от протичането до минимум, изберете по-ниска характеристична крива на помпата (полета с характеристики на помпата → страница 63).
2.1E Начин на превключване на помпата	<ul style="list-style-type: none"> • 4: Интелигентно изключване на циркуляционната помпа при отоплителни инсталации с управляван според външната температура регулатор. Циркуляционната помпа на отоплителната система се включва само при нужда. • 5: Регулаторът за температурата на подаване включва циркуляционната помпа. При заявка за топлина циркуляционната помпа на отоплителната система се включва заедно с горелката. 	
2.1F Уреди GC7000iW ...: Хидравлична конфигурация на инсталацията	<ul style="list-style-type: none"> • 0: Вътрешна циркуляционна помпа на отоплението и трипътен вентил • 1: Вътрешна циркуляционна помпа на отоплението и външен трипътен вентил • 2: Външна циркуляционна помпа на отоплението и външна зареждаща помпа на бойлер 	Настройката определя кои компоненти в отоплителната система са възможни.


Сервизна функция	Настройки/Диапазон на настройките	Забележка/Ограничение
2.1H	Мощност на помпата при минимална топлинна мощност	<ul style="list-style-type: none"> • 10 ... 100 % Налична само при поле от характеристики на помпата 0 (→ сервизна функция 2.1C).
2.1J	Мощност на помпата при максимална топлинна мощност	<ul style="list-style-type: none"> • 10 ... 100 % Налична само при поле от характеристики на помпата 0 (→ сервизна функция 2.1C).
2.2A	Уреди GC7000iW ...: Време на блокиране на помпата при външен трипътен вентил	<ul style="list-style-type: none"> • 0 ... 6 × 10 секунди Външната помпа се блокира, докато трипътният вентил не достигне крайната си позиция.
2.2C	Функция обезвъздушаване	<ul style="list-style-type: none"> • 0: Изключена • 1: Еднократно включена • 2: Постоянно включена След работи по поддръжката функцията обезвъздушаване може да бъде включена. По време на обезвъздушаване мига символът  .
2.2d	Уреди GC7000iW ... C: Термична дезинфекция	<ul style="list-style-type: none"> • 0: Изключена • 1: Включена При източване на голямо количество вода евентуално няма да се достигне необходимата температура. <ul style="list-style-type: none"> ▶ Източете само толкова вода, че да се достигне температура на топлата вода 70 °C. ▶ Извършете термична дезинфекция (→ глава 9, страница 29).
2.2H	Уреди GC7000iW ...: Бойлер за топла вода	<ul style="list-style-type: none"> • 0: Изключен • 8: Включен При свързване на датчик за температурата в бойлера автоматично се включва сервизната функция. Ако трябва уредът отново да се използва без датчик, разкачете датчика за температурата в бойлера и изключете сервизната функция.
2.2J	Уреди GC7000iW ...: Предимство на топлата вода	<ul style="list-style-type: none"> • 0: Включено • 1: Изключено При предимство на топлата вода най-напред се подгръва водата в бойлера за топла вода до достигане на настроената температура. След това уредът преминава в режим отопление. Без предимство на топлата вода, при заявка за топлина от бойлера за топла вода, уредът редува на всеки десет минути между режима на отопление и режима на подгръване на бойлера.
2.3b	Интервал от време между включване и повторно включване на горелката	<ul style="list-style-type: none"> • 3 ... 10 ... 45 минути Интервалът от време определя минималното време за изчакване между включването и повторното включване на горелката. При свързване на управляващ модул с 2-жилна шина управляващият модул оптимизира тази настройка.
2.3C	Температурен интервал за изключване и повторно включване на горелката	<ul style="list-style-type: none"> • 0 ... 6 ... 30 Келвин Разлика между моментната температура на подаване и зададената температура на подаване до включване на горелката. При свързване на управляващ модул с 2-жилна шина управляващият модул оптимизира тази настройка.
2.3F	Уреди GC7000iW ... C: Продължителност на поддържане в топло състояние	<ul style="list-style-type: none"> • 0 ... 1 ... 30 минути Режимът за отопление след производство на топла вода остава блокиран за това време.

Сервизна функция		Настройки/Диапазон на настройките	Забележка/Ограничение
2.4F	Програма за пълнене на сифона	<ul style="list-style-type: none"> 0: Изключена (разрешено само по време на техническо обслужване). 1: Включена 	<p>Програмата за пълнене на сифона се активира в следните случаи:</p> <ul style="list-style-type: none"> Уредът се включва от прекъсвача вкл./изкл. Горелката не е работила 28 дни. Режимът на работа е установен от лятна на зимна експлоатация. <p>При следващата заявка за топла вода за режим отопление или бойлер уредът остава за 15 минути на по-ниска топлинна мощност. Програмата за пълнене на сифона действа до момента, в който се достигат 15 минути на ниска топлинна мощност.</p> <p>По време на програмата за пълнене на сифона мига символът .</p>
2.5E	Уреди GC7000iW ...: Връзка към електрическата мрежа за циркуляционна помпа или външна помпа на отоплителната система (макс. 100 W) след хидравличен изравнител в несмесен потребителски кръг	<ul style="list-style-type: none"> 0: Изключен 1: циркуляционна помпа 2: външна помпа на отоплителната инсталация зад хидравличен изравнител в несмесен потребителски кръг 	<p>С тази сервизна функция връзката може да бъде програмирана по съответния начин (→ Табл. 18, страница 24).</p>
2.5F	Интервал на инспекция	<ul style="list-style-type: none"> 0: Изключен 1 ... 72 месеца 	<p>След изтичане на този период от време дисплеят показва необходимостта от инспекция чрез сервизно показание H13 (→ страница 49).</p> <p>Показват се само блокиращи неизправности.</p>
2.7b	Трипътен вентил в средно положение	<ul style="list-style-type: none"> 0: Изключен 1: Включен 	<p>Функцията осигурява пълното изпразване на системата и лесния демонтаж на мотора. Трипътният вентил остава за ок. 15 минути в средно положение.</p>
2.7E	Функция "изсушаване на строеж"	<ul style="list-style-type: none"> 0: Изключена 1: Включена 	<p>Функцията на уреда "изсушаване на строеж" не отговаря на функцията "изсушаване на замазката" на управлението по външната температура регулатор.</p> <p>При включена функция "изсушаване на строеж" не са възможни режим за загряване на вода и режим коминочистач (например за настройка на газа).</p> <p>Докато е активна функцията "изсушаване на строеж", текстовият ред показва 7E.</p>
2.9E	Уреди GC7000iW ... C: Забавяне на сигнал турбина	<ul style="list-style-type: none"> 2 ... 16 × 0,25 секунди 	<p>Забавянето не позволява при спонтанна промяна на налягането във водоснабдяването горелката за кратко да заработи, въпреки че не се отвежда вода.</p>
2.9F	Време на инерционна работа на циркуляционната помпа на отоплителната система	<ul style="list-style-type: none"> 0 ... 3 ... 60 минути 24H: 24 часа. 	<p>Времето на работа по инерция на помпата започва в края на заявката за топлина от управляващия модул.</p>
2.9L	Уреди GC7000iW ...: Термична дезинфекция	<ul style="list-style-type: none"> 0: Изключена 1: Включена 	<p>Тази сервизна функция активира нагряването на бойлера до 75 °C.</p> <ul style="list-style-type: none"> ▶ Извършване на термична дезинфекция (→ глава 9, страница 29). <p>Активираната термична дезинфекция не се показва на дисплея.</p> <p>След като водата в продължение на 35 минути е била с температура 75 °C, термичната дезинфекция приключва автоматично.</p>
2.bF	Уреди GC7000iW ... C: Закъснение на режима за производство на топла вода (соларен режим)	<ul style="list-style-type: none"> 0 ... 50 секунди 	<p>Изберете настройката така, че работата на горелката да се забави, докато датчикът за температурата на топлата вода установи дали соларно подгряваната вода е достигнала желаната температура.</p>

Сервизна функция	Настройки/Диапазон на настройките	Забележка/Ограничение
2.CE Уреди GC7000iW: Брой стартове на циркуляционна помпа	<ul style="list-style-type: none"> • 1, 2 ... 6: Стартирания на помпата на час, всяко с продължителност по 3 минути • 7: Циркуляционната помпа работи постоянно 	Налична само при активирана циркуляционна помпа (→ сервизна функция 2.CL).
2.CL Уреди GC7000iW: Циркуляционна помпа	<ul style="list-style-type: none"> • 0: Изключена • 1: Включена 	

Табл. 24 Меню 2

10.5 Меню 3: Специфични за уреда гранични стойности

- ▶ Натискайте едновременно бутона  и бутона **ok**, докато на дисплея не се покаже **Menu 1**.
- ▶ За да изберете **Menu 3**: Натиснете двукратно бутона **+**.
- ▶ За да потвърдите избора: Натискайте бутона **ok**, докато в текстовия ред не се покаже сервизната функция.
- ▶ Изберете и настройте сервизната функция.




Фабричните настройки са представени **подчертано** в следващата таблица. Настройките в това меню не се нулират при възстановяване на фабричната настройка.

Сервизна функция	Настройки/Диапазон на настройките	Забележка/Ограничение
3.1A Горна граница на максималната топлинна мощност в режим отопление	<ul style="list-style-type: none"> • «Минимална номинална топлинна мощност»... «максимална номинална топлинна мощност» 	Ограничава областта на регулиране на максималната топлинна мощност (→ сервизна функция 2.1A).
3.1b Горна граница на максималната мощност на топлата вода	<ul style="list-style-type: none"> • «Минимална номинална топлинна мощност»... «максимална номинална топлинна мощност на топлата вода» 	Ограничава областта на регулиране на максималната мощност на топлата вода (→ сервизна функция 2.1b).
3.2b Горна граница на температурата на подаване	<ul style="list-style-type: none"> • 30 ... 82 °C 	Ограничава областта на регулиране на температурата на подаване.
3.3d Минимална номинална топлинна мощност (отопление и топла вода)	<ul style="list-style-type: none"> • «Минимална номинална топлинна мощност»... «максимална номинална топлинна мощност» 	

Табл. 25 Меню 3


10.6 Проверка: Настройки за функционални проверки

- ▶ Натискайте едновременно бутона  и бутона **ok**, докато на дисплея не се покаже **Menu 1**.
- ▶ За да изберете **Test**: Натиснете бутона **+**.
- ▶ За да потвърдите избора: Натиснете бутона **ok**.
- ▶ Изберете и настройте сервизната функция.

Сервизна функция	Настройки	Забележка/Ограничение
t01 Перманентно запалване	<ul style="list-style-type: none"> • 0: Изключено • 1: Включено 	Проверете запалването чрез постоянно запалване без подаване на газ. <ul style="list-style-type: none"> ▶ За да се избегнат повреди в запалителния трансформатор: Оставете функцията включена максимално 2 минути.
t02 Непрекъсната работа на вдухващия вентилатор	<ul style="list-style-type: none"> • 0: Изключено • 1: Включено 	Работа на вдухващия вентилатор без приток на газ или запалване.
t03 Непрекъсната работа на помпи (вътрешни и външни помпи)	<ul style="list-style-type: none"> • 0: Изключено • 1: Включено 	
t04 Трипътен вентил непрекъснато в положение производство на топла вода	<ul style="list-style-type: none"> • 0: Изключено • 1: Включено 	

Табл. 26 Проверка

10.7 Възстановяване на фабричната настройка

- ▶ Натискайте едновременно бутона **+**, бутона **ok** и бутона , докато на дисплея не се покаже **8E**.
- ▶ Натиснете бутон – **рестарт**.
Уредът стартира с фабричната настройка за **Menu 1** и **Menu 2**¹⁾.
Menu 3 не се нулира.

1) Изключение: Стойностите за сервизните функции 2.1A и 2.1B се приемат от сервизните функции 3.1A и 3.1B.

11 Проверка на настройката на газа

Уредите от **група природен газ 2E (2H)** са регулирани фабрично и пломбирани на индекс на колебания 15 kWh/m³ и 20 mbar присъединително налягане.

- Ако уредът работи със същия вид газ, каквато е фабричната настройка, не се изисква настройка на номиналната топлинна мощност и минималната топлинна мощност съгласно TRGI.
- Ако уредът се пренастрои на друг вид газ (напр. от **природен газ H** на **природен газ L**), е необходима настройка на CO₂ или O₂.
- Ако уредът се преустрои от **природен газ** на **втечен газ** (или обратно), е необходимо преустройство с комплект за преоборудване за вида газ и настройка CO₂ или O₂.
- ▶ След преоборудване към вида газ поставете табелка, указваща вида газ (в обхвата на доставката на отоплителния уред или на комплекта за преоборудване за друг вид газ) на отоплителния уред или в близост до типовата табелка.



Съотношението газ/въздух трябва да се настройва само чрез измерване на съдържанието на CO₂ или O₂ при максимална номинална топлинна мощност и при минимална номинална топлинна мощност, посредством електронен измервателен уред.

11.1 Преоборудване за друг вид газ

Уред	Преоборудване за	№ за поръчка
GC7000iW 20/24 C	Втечен газ	7 736 901 457
	Природен газ	7 736 901 456
GC7000iW 24 P	Втечен газ	7 736 901 219
	Природен газ	7 736 901 218
GC7000iW 24/28 C	Втечен газ	7 736 901 229
	Природен газ	7 736 901 228

Табл. 27 Предлагани комплекти за преоборудване за вида газ



ПРЕДУПРЕЖДЕНИЕ:

Опасност за живота вследствие на експлозия!

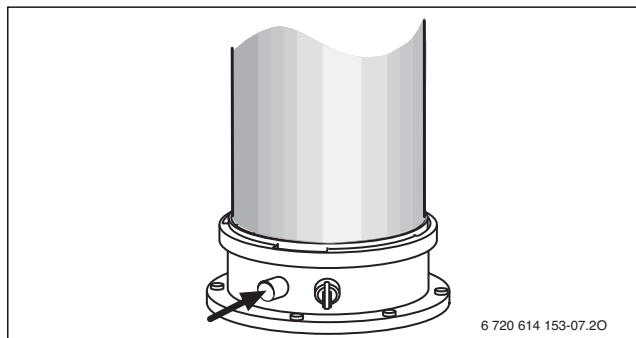
Изтичащият газ може да причини експлозия.

- ▶ Възлагайте работи по газопроводните части само на упълномощен специализиран персонал.
- ▶ Преди работи по газопроводните части: Затворете газовия кран.
- ▶ Заменете износените уплътнения с нови.
- ▶ След работите по газопроводните части: Извършете проверка за херметичност.

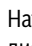
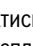
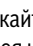

- ▶ Монтирайте комплекта за преоборудване за друг вид газ съгласно приложеното указание за монтаж.
- ▶ След всяко преоборудване: Настройте съотношението газ/въздух и поставете табелка, указваща вида газ (в обхвата на доставката на отоплителния уред или на комплекта за преоборудване за друг вид газ), на отоплителния уред или в близост до типовата табелка.

11.2 Проверка и евентуална настройка на съотношението газ/въздух

- ▶ Изключете уреда.
- ▶ Свалете облицовката.
- ▶ Включете уреда.
- ▶ Премахнете тапата от измервателния щуцер на отработените газове.
- ▶ Поставете сондата за отработени газове на около 85 mm в щуцера за отработените газове.
- ▶ Уплътнете мястото за измерване.



Фиг. 43 Измервателен щуцер за отработените газове

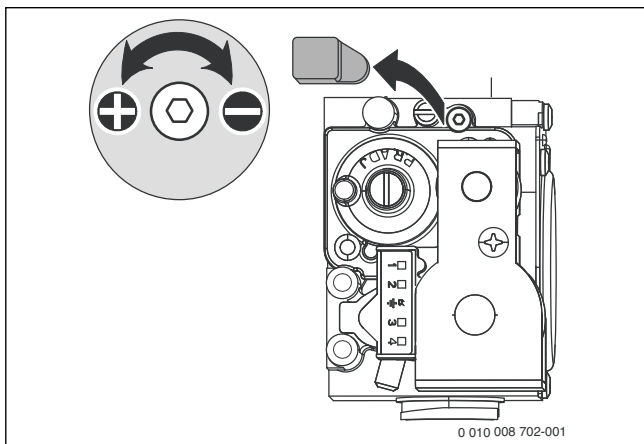
- ▶ Гарантирайте топлоотдаването чрез отворените вентили на отоплителните тела.
 - ▶ Натискайте едновременно бутоните  /  и , докато на дисплея не се появи символът .
- Буквено-цифровата индикация показва температурата на подаване, в текстовия ред започва да мига 100 % (максимална номинална топлинна мощност топла вода). След кратко време горелката започва да работи.

Индикация на дисплея в режим коминочистач	Приоритет		
	Природен газ	Пропан	Бутан
GC7000iW 20/24 C			
максимална номинална топлинна мощност	100 %	100 %	100 %
максимална номинална топлинна мощност отопление	83 %	83 %	83 %
минимална номинална топлинна мощност	12 %	12 %	12 %
GC7000iW 24			
максимална номинална топлинна мощност	100 %	100 %	100 %
минимална номинална топлинна мощност	12 %	12 %	12 %
GC7000iW 24/28 C			
максимална номинална топлинна мощност	100 %	100 %	100 %
максимална номинална топлинна мощност отопление	85 %	85 %	85 %
минимална номинална топлинна мощност	13 %	13 %	13 %

Табл. 28 Процентна индикация на номиналната топлинна мощност

- ▶ Измерете съдържанието на CO₂ или O₂.
- ▶ Проверете и настройте допълнително, ако е необходимо, съдържанието на CO₂ или O₂ за максималната номинална топлинна мощност съгласно табл. 29.

- ▶ Отстранете пломбата на газовия дросел.



Фиг. 44 Отстраняване на пломбата

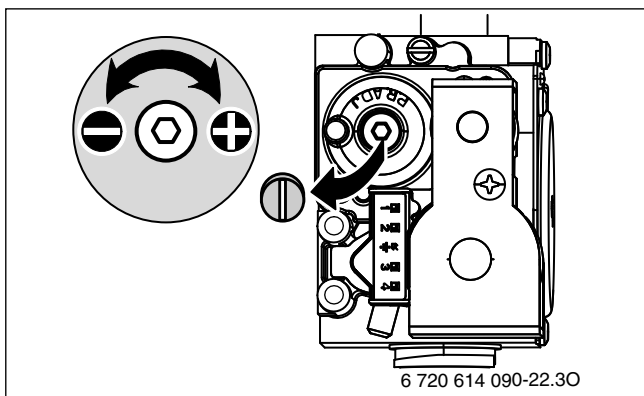
- ▶ За да повишите съдържанието на CO₂, завъртете наляво дюзата за настройване.
- ▶ За да понижите съдържанието на CO₂, завъртете надясно дюзата за настройване.

Вид газ	максимална номинална топлинна мощност		минимална номинална отоплителна мощност	
	CO ₂	O ₂	CO ₂	O ₂
Природен газ Н	9,4 %	4,0 %	8,6 %	5,5 %
Втечен газ (пропан) ¹⁾	10,8 %	4,6 %	10,5 %	5,0 %
Втечен газ (бутан)	12,4 %	2,5 %	12,0 %	3,0 %

1) Стандартна стойност за втечен газ при стационарни резервоари с вместимост до 15 000 l

Табл. 29 Съдържание на CO₂ и O₂

- ▶ Измерете съдържанието на CO. Съдържанието на CO трябва да бъде < 250 ppm.
- ▶ Настройте минималната номинална топлинна мощност с бутон → (→ Табл. 28). Всяка промяна влиза в действие веднага.
- ▶ Измерете съдържанието на CO₂ или O₂.
- ▶ Свалете пломбата на винта за настройка на газовата арматура и настройте съдържанието на CO₂ или O₂ за минималната номинална топлинна мощност.



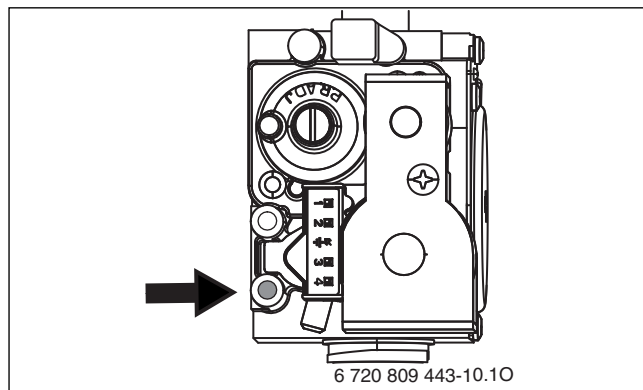
Фиг. 45

- ▶ Отново проверете и при нужда променете настройките при максимална номинална топлинна мощност и минимална номинална топлинна мощност.
- ▶ Затегнете болта на дюзата за настройване.
- ▶ Пломбирайте газовата арматура и дюзата за настройване.

- ▶ Натиснете бутон ↶. Отоплителният уред преминава отново в нормален режим на работа.
- ▶ Нанесете съдържанието на CO₂ или O₂ в протокола за въвеждане в експлоатация.
- ▶ Извадете сондата за отработените газове от измервателния щуцер за отработените газове и поставете тапата.

11.3 Проверка на присъединителното налягане на газа

- ▶ Изключете уреда и затворете газовия кран.
- ▶ Развийте винта на измервателния щуцер за присъединителното налягане на газа и свържете манометъра.



Фиг. 46 Измервателен щуцер за присъединителното налягане на газа

- ▶ Отворете газовия кран и включете уреда.
- ▶ Гарантирайте топлоотдаването чрез отворените вентили на отоплителните тела.
- ▶ Натискайте едновременно бутон и бутон , докато на дисплея не се появи символът . Буквено-цифровата индикация показва температурата на подаване, в текстовия ред започва да мига 100 % (максимална номинална топлинна мощност топла вода). След кратко време горелката започва да работи.
- ▶ Проверете необходимото присъединително налягане на газа в съответствие с таблицата.

Вид газ	Номинално налягане [mbar]	допустим диапазон на налягането при максимална номинална топлинна мощност [mbar]
Природен газ	20	17 – 25
Втечен газ (пропан) ¹⁾	30	25 – 35
Втечен газ (бутан)	30	25 – 35

1) Смес от пропан и бутан за стационарни резервоари с обем до 15 000 l

Табл. 30 Допустимо присъединително налягане на газа



Извън диапазона на допустимото налягане не трябва да се извършва въвеждане в експлоатация.

- ▶ Установете причината и отстранете неизправността.
- ▶ Ако това е невъзможно: затапете уреда от страната на постъпване на газа и уведомете доставчика на газ.
- ▶ Натиснете бутон **ok**. Уредът преминава отново в нормален режим на работа.
- ▶ Изключете уреда, затворете газовия кран, демонтирайте манометъра и затегнете винта.
- ▶ Отново монтирайте облицовката.

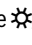



12 Измерване на отработените газове

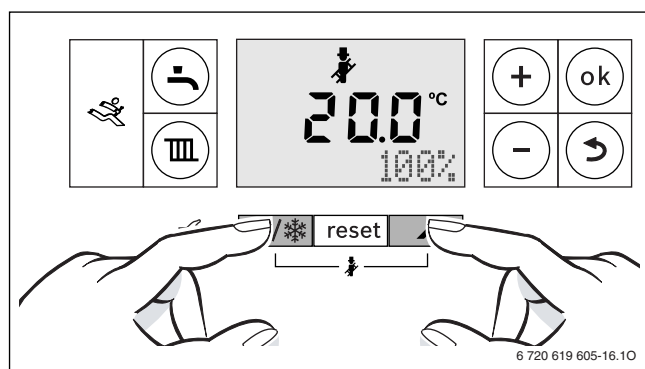
12.1 Режим коминочистач

В режим коминочистач уредът работи с максимална номинална топлинна мощност.



Имате 30 минути време, за да измерите стойности или да извършите настройки. След това уредът се връща обратно в нормален режим на работа.

- ▶ Гарантирайте топлоотдаването чрез отворените вентили на отоплителните тела.
- ▶ Натискайте едновременно бутоните   и , докато на дисплея не се появи символът . Дисплеят показва температурата на подаването, в текстовия ред мига **100 %** (= максимална номинална топлинна мощност). След кратко време горелката започва да работи.



Фиг. 47 100 % (максимална номинална топлинна мощност топла вода)

- ▶ За избор на желаната номинална топлинна мощност натиснете бутона + или бутона - (→ глава 11).

12.2 Проверка за херметичност на пътя на отработените газове

Измерване на O₂ или CO₂ във въздуха за горене.

Използвайте сонда с пръстеновидна хлабина за измерването.

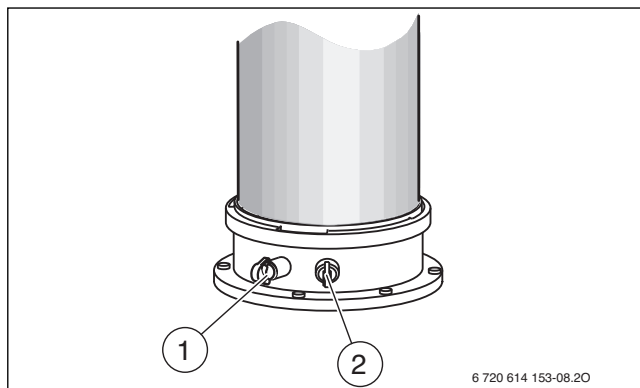


Посредством измерване на O₂ или CO₂ на въздуха за горене при отвеждането на отработените газове по C₁₃, C₃₃, C₄₃ и C₉₃ може да се провери херметичността на пътя на отработените газове.

Стойността на O₂ не трябва да спада под 20,6%. Стойността на CO₂ не трябва да надвишава 0,2%.


- ▶ Премахнете тапата от измервателния щуцер за въздуха за горене [2].
- ▶ Поставете сондата за отработените газове в щуцера и уплътнете точката на измерване.

- ▶ В режим коминочистач настройте **максималната номинална топлинна мощност**.




Фиг. 48 Измервателен щуцер за отработените газове и измервателен щуцер за въздуха за горене

- [1] Измервателен щуцер за отработените газове
- [2] Измервателен щуцер за въздуха за горене

- ▶ Измерете съдържанието на O₂ и CO₂.
- ▶ Натиснете бутон . Уредът преминава отново в нормален режим на работа.
- ▶ Отстранете сондата за отработени газове.
- ▶ Отново монтирайте тапата.

12.3 Измерване на CO в отработените газове

Използвайте за измерването сонда за отработените газове с няколко отвора.

- ▶ Премахнете тапата от измервателния щуцер за отработените газове.
- ▶ Поставете сондата за отработените газове до ограничителя в щуцера и уплътнете точката на измерване.
- ▶ В режим коминочистач настройте **максималната номинална топлинна мощност**.
- ▶ Измерете съдържанието на CO.
- ▶ Натиснете бутон . Уредът преминава отново в нормален режим на работа.
- ▶ Отстранете сондата за отработени газове.
- ▶ Отново монтирайте тапата.

13 Защита на околната среда и депониране като отпадък

Опазването на околната среда е основен принцип на групата Bosch. За Bosch качеството на продуктите, ефективността и опазването на околната среда са равнопоставени цели. Законите и наредбите за опазване на околната среда се спазват стриктно.

За опазването на околната среда използваме най-добрата възможна техника и материали, като отчитаме аргументите от гледна точка на икономическата рентабилност.

Опаковка

По отношение на опаковката ние участваме в специфичните системи за утилизация, гарантиращи оптимално рециклиране. Всички използвани опаковъчни материали са екологично чисти и могат да се използват многократно.

Излязъл от употреба уред

Бракуваните уреди съдържат ценни материали, които трябва да се подложат на рециклиране.

Конструктивните възли се отделят лесно. Пластмасовите детайли са обозначени. По този начин различните конструктивни възли могат да се сортират и да се предадат за рециклиране или изхвърляне като отпадъци.

14 Инспекция и техническо обслужване

14.1 Указанията за безопасност за инспекция и техническо обслужване

Указания за целевата група

Инспекцията и техническото обслужване трябва да се извършват само от оторизирана сервизна фирма. Трябва да се спазват ръководствата за техническо обслужване на производителите. При неспазване е възможно да възникнат материални щети и телесни повреди или дори опасност за живота.

- ▶ Информирайте оператора за последиците от недостатъчна или липсваща инспекция и техническо обслужване.
- ▶ Инспектирайте отоплителната инсталация най-малко веднъж годишно и при необходимост извършвайте нужните работи по техническо обслужване и почистване.
- ▶ Отстранявайте незабавно възникналите неизправности.
- ▶ Проверявайте топлинния блок поне веднъж на всеки 2 години и почиствайте при необходимост. Препоръчваме ежегодна проверка.
- ▶ Използвайте само оригинални резервни части (вижте каталога за резервни части).
- ▶ Подменяйте демонтираните уплътнения и О-пръстени с нови части.

Опасност за живота поради токов удар!

Контактът с компоненти под напрежение може да доведе до токов удар.

- ▶ Преди работи по електрическата част прекъснете захранващото напрежение (230 V AC) (предпазител, предпазен силов изключвател) и обезопасете срещу неоторизирано включване.

Опасност за живота вследствие на изтичащи отработени газове!

Изтичащите отработени газове могат да причинят отравяне.

- ▶ Извършете проверка за уплътненост след работи по части, отвеждащи отработени газове.

Опасност от експлозия вследствие на изтичащи отработени газове!

Изтичащите отработени газове могат да причинят експлозия.

- ▶ Затворете газовия кран преди започване на работите по газопроводните части.
- ▶ Извършете проверка за уплътненост.

Опасност от попарване с гореща вода!

Горещата вода може да доведе до тежки изгаряния.

- ▶ Обърнете внимание на живущите за опасността от попарване.
- ▶ По тази причина извършвайте термичната дезинфекция извън нормалното време за експлоатация.

Повреда на уреда от изтичаща вода!

Изтичащата вода може да повреди електронната платка.

- ▶ Преди работи по водопроводни елементи покрийте електронната платка.

Помощни средства за инспекция и техническо обслужване

- Необходими са следните измервателни уреди:
 - Електронен уред за анализ на отработените газове за CO₂, O₂, CO и температурата на отработените газове
 - Манометър 0 - 30 mbar (с минимална стъпка 0,1 mbar)
- ▶ Като топлопроводна паста използвайте 8 719 918 658 0.
- ▶ Използвайте одобрени лубриканти.

След инспекция/техническо обслужване

- ▶ Затегнете всички разхлабени винтови съединения.
- ▶ Отново пуснете уреда в действие (→ стр. 25).
- ▶ Проверете съединителните места за плътност.
- ▶ Проверете съотношението газ/въздух.

14.2 Повикване на последната запаметена неизправност

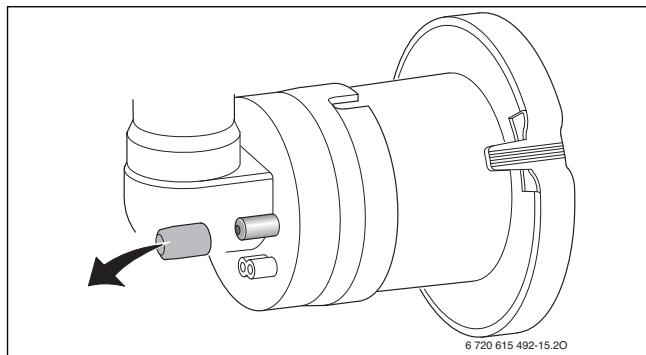
- ▶ Изберете сервизна функция i02.



Ще намерите преглед на неизправностите в глава 15.

14.3 Проверка на топлинен блок

- ▶ Свалете облицовката (→ страница 20).
- ▶ Свалете капачката от измервателния щуцер и свържете манометъра.



Фиг. 49 Измервателен щуцер на смесителното устройство

- ▶ Проверете управляващото налягане при максимална номинална топлинна мощност на смесителното устройство.
- ▶ При следния резултат от измерването топлинният блок трябва да се почисти:
 - GC7000iW 20/24 C < 4,0 mbar
 - GC7000iW 24 < 4,0 mbar
 - GC7000iW 24/28 C < 4,0 mbar

14.4 Проверка на електродите и почистване на топлинния блок



ВНИМАНИЕ:

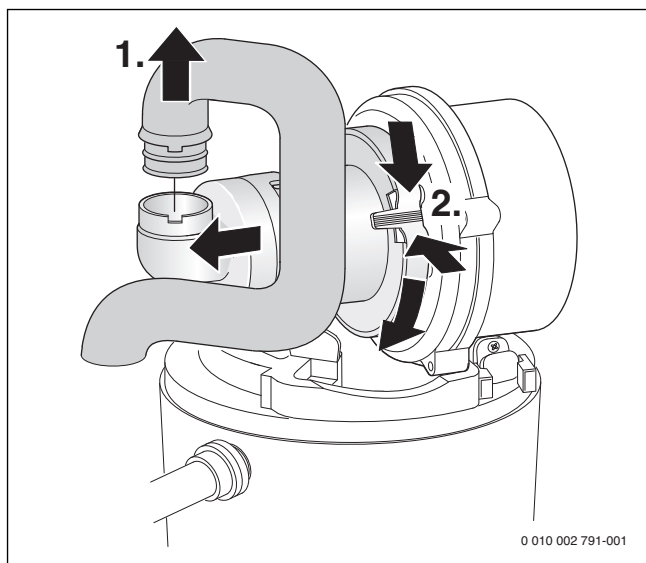
Опасност от изгаряне поради горещи повърхности!

Отделни части от отоплителния котел могат да останат горещи и след по-дълго спиране от работа!

- ▶ Преди работи по отоплителния котел: Оставете уреда да се охлади изцяло.
- ▶ При необходимост използвайте предпазни ръкавици.

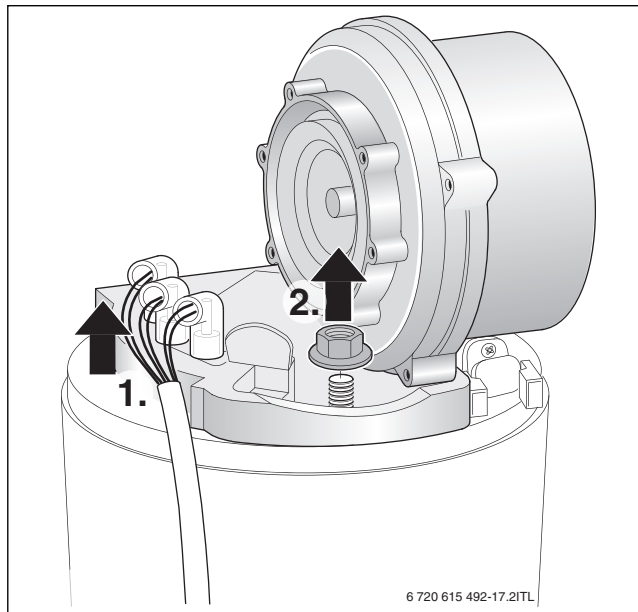
За почистване на топлинния блок използвайте допълнителна принадлежност № 1156, № за поръчка 7 719 003 006, състояща се от четка и инструмент за изваждане.

1. Изтеглете засмукващата тръба.
2. Натиснете блокировката на смесителното устройство, завъртете надолу и изтеглете напред смесителното устройство.



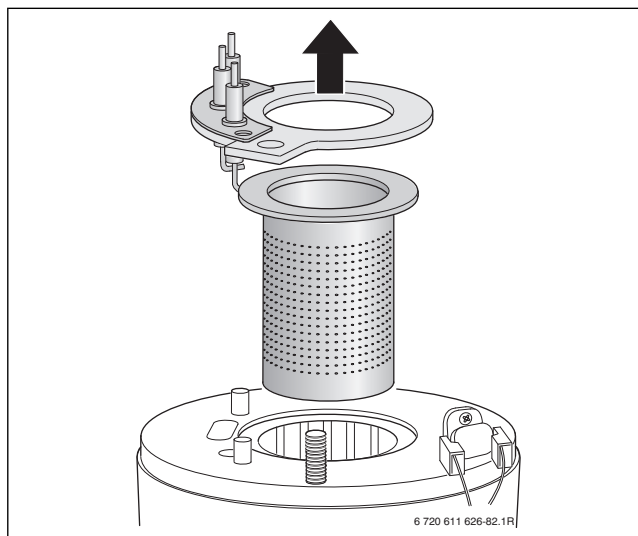
Фиг. 50 Демонтаж на засмукващата тръба и смесителното устройство

1. Изтеглете кабела на запалването и контролния електрод.
2. Развийте гайката и свалете вентилатора.



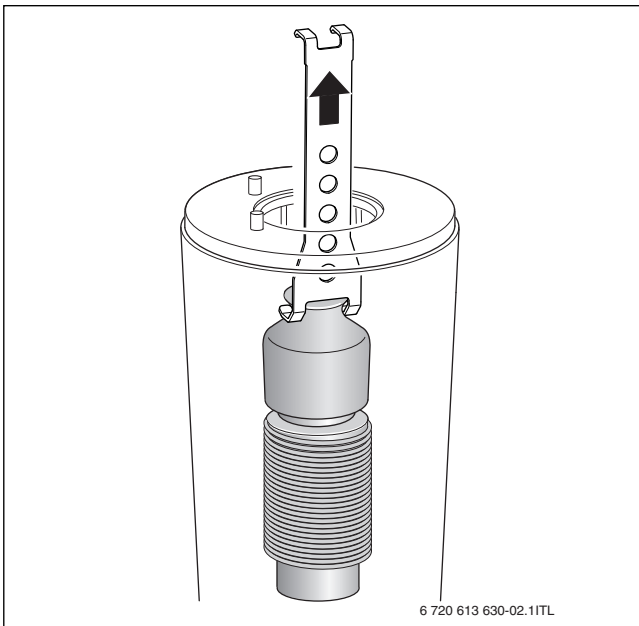
Фиг. 51 Изваждане на вентилатора

- ▶ Извадете комплекта електроди заедно с уплътнението и проверете електродите за замърсявания, при необходимост ги почистете или ги сменете.
- ▶ Извадете горелката.



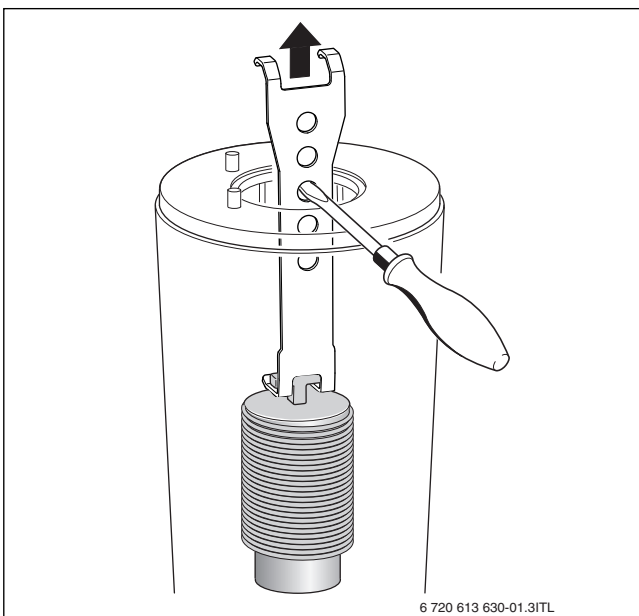
Фиг. 52 Изваждане на горелката

- ▶ Извадете горното изтласкващо тяло с инструмент за изваждане.



Фиг. 53 Изваждане на горното изтласкващо тяло

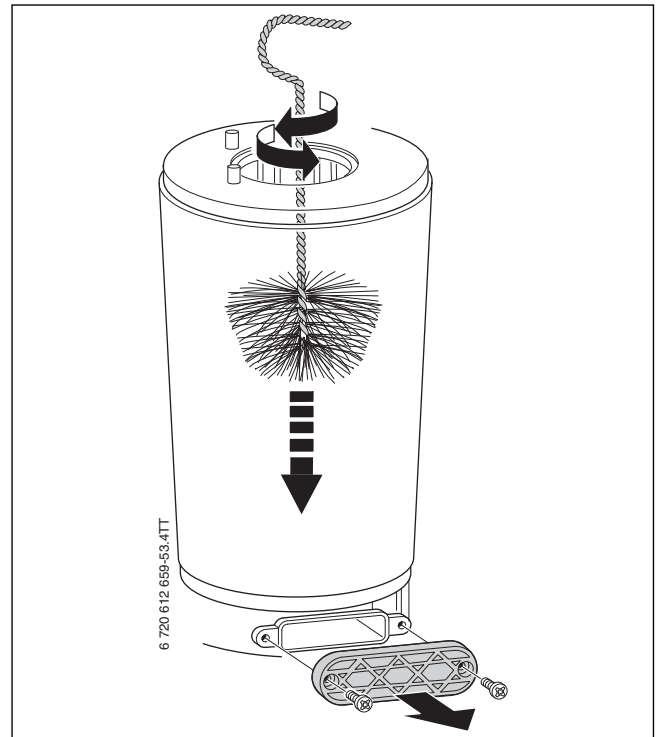
- ▶ Извадете долното изтласкващо тяло с инструмент за изваждане.



Фиг. 54 Изваждане на долното изтласкващо тяло

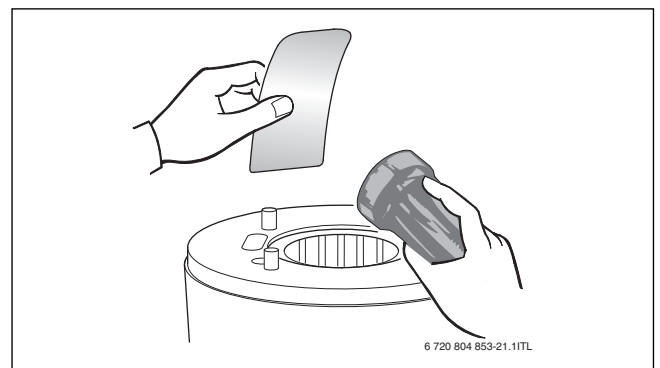
- ▶ Почистете двете изтласкващи тела.
- ▶ Почистване с четка на топлинния блок:
 - с въртене наляво и надясно
 - от горе надолу до ограничението

- ▶ Отвийте болтовете на капака на ревизионния отвор и свалете капака.



Фиг. 55 Почистване на топлинния блок

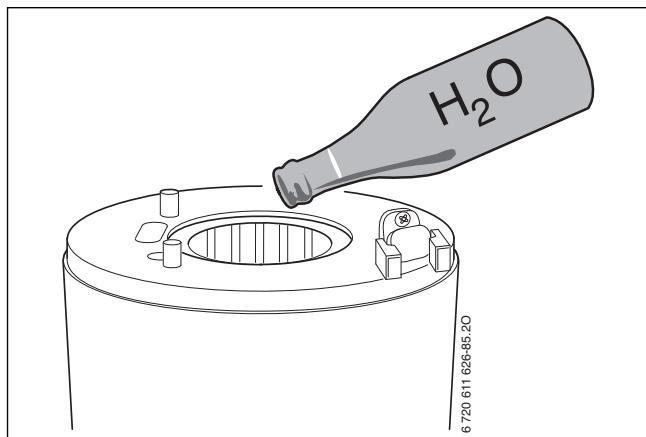
- ▶ Измучете утайката и отново затворете ревизионния отвор.
- ▶ Топлинният блок може да се провери с фенерче и огледало за утайка.



Фиг. 56 Проверка на топлинния блок за утайка

- ▶ Отново поставете изтласкващите тела.
- ▶ Демонтирайте сифона за кондензат и поставете отдолу подходящ съд.

- ▶ Изплакнете топлинния блок отгоре с вода.



Фиг. 57 Изплакване на топлинния блок с вода

- ▶ Отново отворете ревизионния отвор и почистете ваната за кондензат и извода за кондензат.

УКАЗАНИЕ:

Материални щети поради горещи отработени газове!

Поради дефектни уплътнения могат да изтекат горещи отработени газове, които да повредят уредите и да застрашат безопасното функциониране.

- ▶ След всяко техническо обслужване или инспекция сменете всички уплътнения, които са били засегнати от мярката.
- ▶ Обърнете внимание на точна сглобка на уплътненията.

- ▶ Настройте съотношението газ/въздух (→ страница 36).

14.5 Почистване на сифона за кондензат



ПРЕДУПРЕЖДЕНИЕ:

Опасност за живота поради отравяне!

При празен сифон за кондензат могат да изтекат отработени газове.

- ▶ Изключвайте програмата за пълнене на сифона само при техническо обслужване и включвайте отново след приключване на работите по техническото обслужване.
- ▶ Уверете се, че кондензът се отвежда правилно.

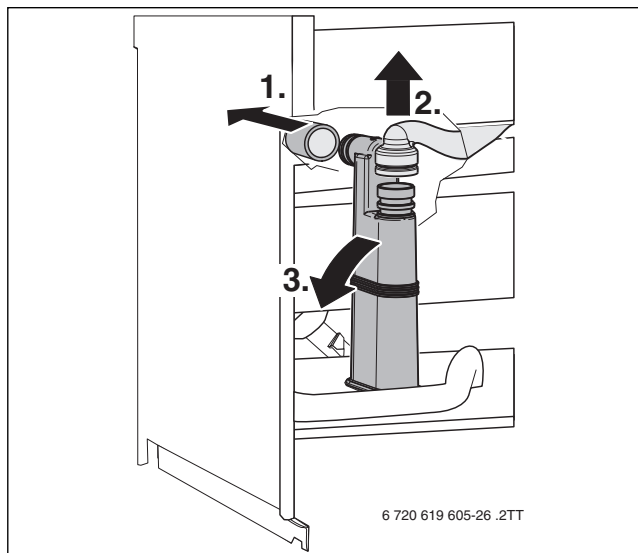


Повредите, които могат да възникнат поради недостатъчно почистен сифон за кондензат, са изключени от гаранцията.

- ▶ Редовно почиствайте сифона за кондензат.

1. Отвийте маркуча на сифона за кондензат.
2. Отвийте подаването към сифона за кондензат.

3. Откачете странично сифона за кондензат и го извадете.

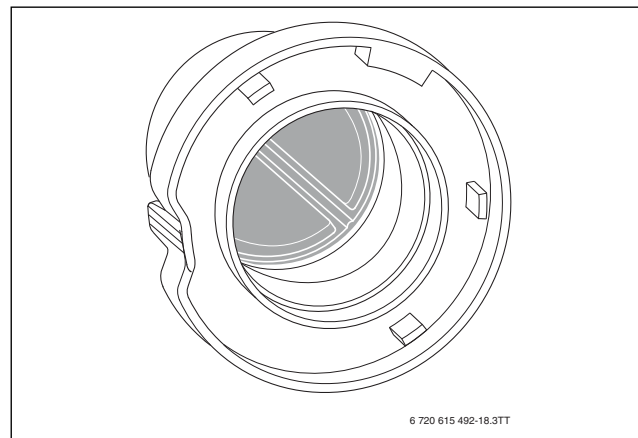


Фиг. 58 Демонтаж на сифона за кондензат

- ▶ Почистете сифона за кондензат и проверете проходимостта на отвора към топлообменника.
- ▶ Проверете и при необходимост почистете маркуча за кондензат.
- ▶ Напълнете сифона за кондензат с около ¼ l вода и го монтирайте отново.

14.6 Проверете мембраната (предпазител срещу обратен поток на отработени газове) в смесителното устройство

- ▶ Демонтирайте смесителното устройство (→ фиг. 50).
- ▶ Проверете мембраната за замърсявания и пукнатини.



Фиг. 59 Мембрана в смесителното устройство

14.7 Уреди GC7000iW ... C: Проверка на пластинчатия топлообменник

При недостатъчна мощност на топлата вода:

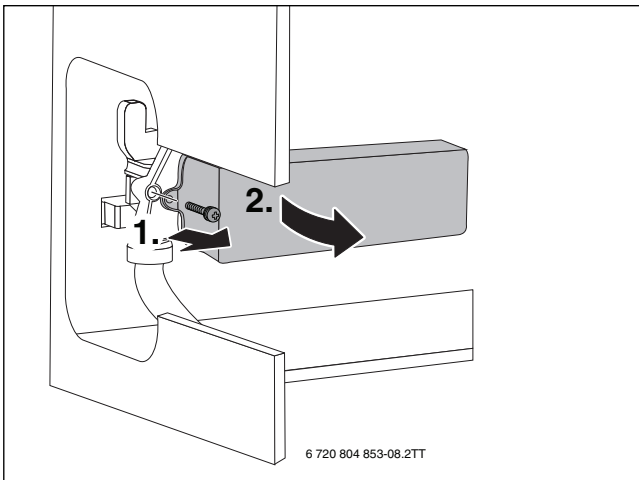
- ▶ Проверете цедката в тръбопровода за студена вода за замърсяване (→ глава 14.8).
- ▶ Декалцирайте пластинчатия топлообменник с разрешено за неръждаема стомана (1.4401) средство за декалциране.

-или-

- ▶ Демонтирайте и подменете пластинчатия топлообменник.

1. Отстранете винта.

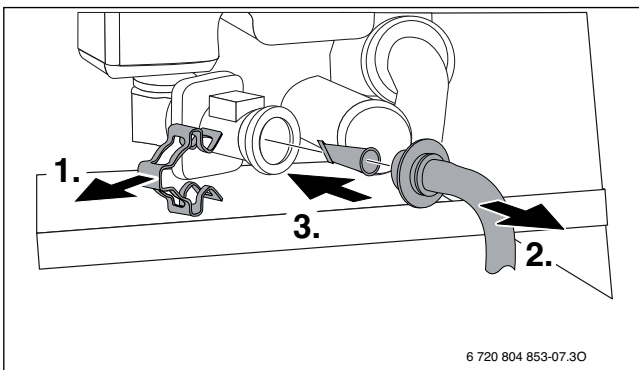
2. Извадете пластинчатия топлообменник.



Фиг. 60 Демонтаж на пластинчатия топлообменник

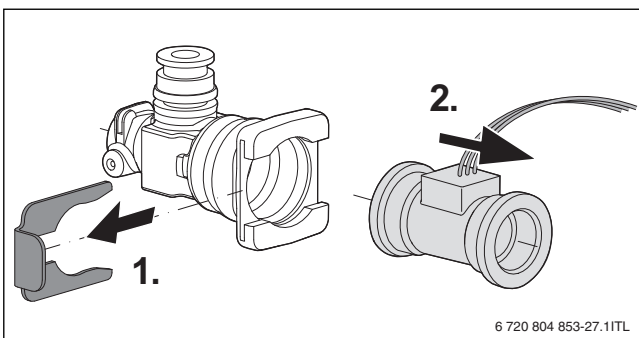
14.8 Уреди GC7000iW ... C: Проверка на цедката в тръбопровода за студена вода и на турбината

1. Отстранете скобата.
2. Развийте тръбопровода за студена вода.
3. Извадете цедката от тръбопровода за студена вода и я проверете за замърсяване.



Фиг. 61 Демонтаж на цедката от тръбопровода за студена вода

1. Отстранете скобата.
2. Изтеглете турбината.



Фиг. 62 Демонтаж на турбината на тръбопровода за студена вода

- ▶ Изберете сервисна функция **i6** «Актуален дебит на турбината».
- ▶ Продухайте турбината в посока на потока.
- ▶ Ако не се появи индикация на дисплея, подменете турбината.

14.9 Проверка на разширителния съд

Разширителният съд трябва да се проверява ежегодно.

- ▶ Изпуснете налягането от уреда.
- ▶ При необходимост регулирайте предварителното налягане в разширителния към статичната височина на отоплителната уредба.

14.10 Настройка на работното налягане на отоплителната инсталация

Показания на манометъра	
1 bar	Минимално налягане при пълнене (при студена инсталация)
1 - 2 bar	Оптимално налягане при пълнене
3 bar	Максималното налягане при пълнене при максимална температура на отоплителната вода не трябва да се превишава (предпазният вентил се отваря).

Табл. 31

Ако стрелката е под 1 бар (при студена инсталация):

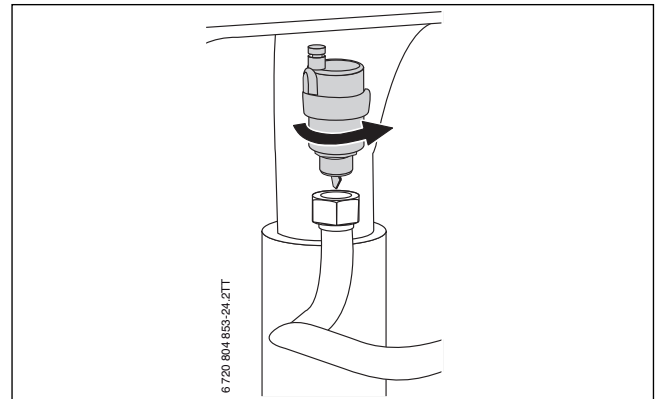
- ▶ За да не прониква въздух в отоплителната вода, напълнете маркуча с вода.
- ▶ Допълнете с вода, докато стрелката отново застане между 1 бар и 2 бара.

Ако налягането не се поддържа:

- ▶ Проверете разширителния съд и отоплителната инсталация за плътност.

14.11 Демонтаж на автоматичния обезвъздушител

- ▶ Развийте автоматичния обезвъздушител.

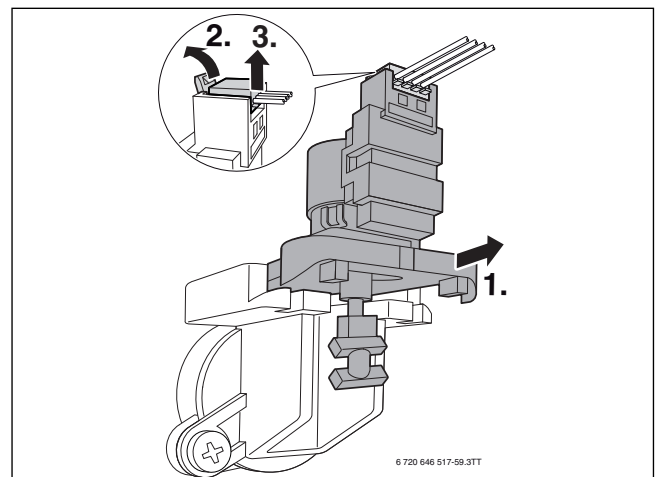


Фиг. 63 Демонтаж на автоматичния обезвъздушител

14.12 Проверка на мотора на трипътния вентил

- ▶ Проверете със сервисната функция **t4** «Вътрешен трипътен вентил постоянно в позиция Производство на топла вода» мотора на трипътния вентил (→ страница 35) и го подменете, ако е необходимо.

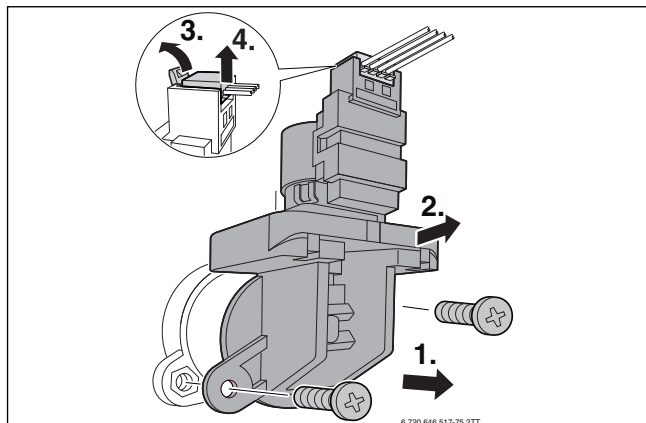
1. Изтеглете мотора.
2. Натиснете предпазителя на кабела.
3. Изтеглете щепсела.



Фиг. 64 Демонтаж на мотора на трипътния вентил

14.13 Демонтаж на трипътния вентил

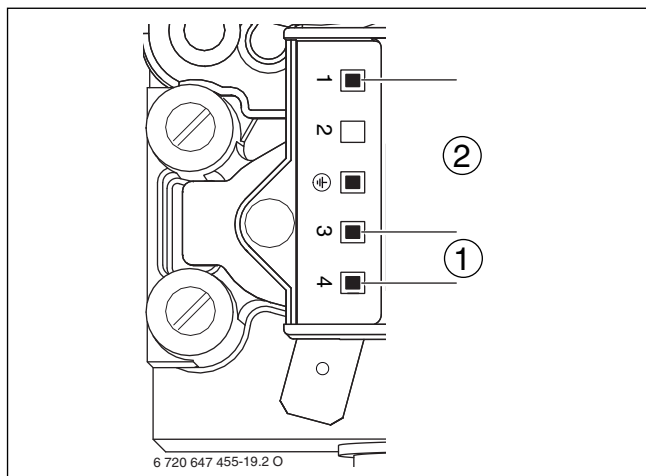
1. Отстранете болтовете.
2. Изтеглете трипътния вентил.
3. Натиснете предпазителя на кабела.
4. Изтеглете щепсела.



Фиг. 65 Демонтаж на трипътния вентил

14.14 Проверка на газовата арматура

- ▶ Изтеглете щепсела (230 V AC) на газовата арматура.
- ▶ Измерете съпротивлението на магнет-вентила [1] и [2].



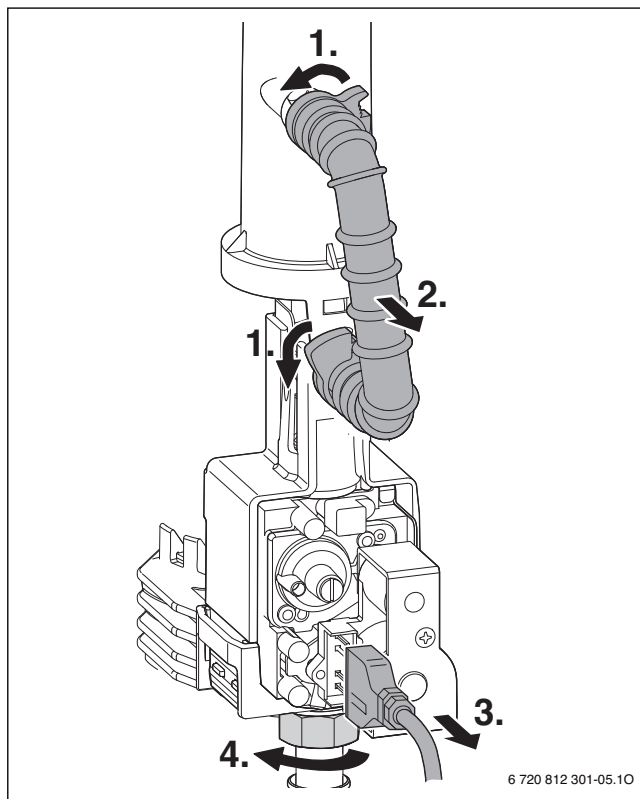
Фиг. 66 Точки на измерване на газовата арматура

- [1] Точки на измерване на магнет-вентила 1 (3-4)
- [2] Точки на измерване на магнет-вентила 2 (1-3)
- ▶ Ако съпротивлението е 0 или ∞ , сменете газовата арматура.

14.15 Демонтаж на газовата арматура

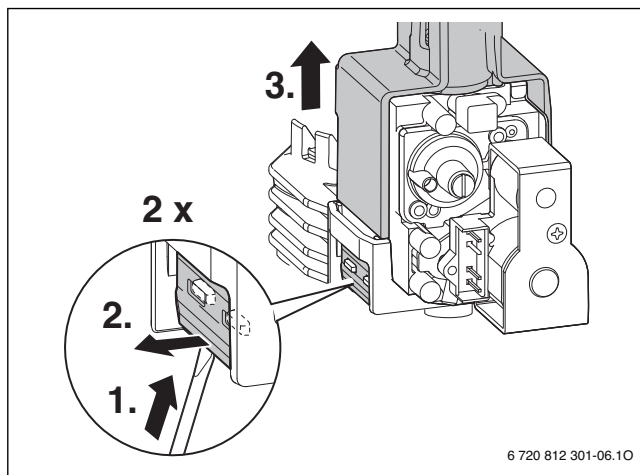
- ▶ Затворете на газовия кран

 1. Отворете блокировките на газовата тръба.
 2. Свалете газовата тръба.
 3. Изтеглете щепсела (24 V) на газовата арматура.
 4. Развийте гайката.



Фиг. 67 Демонтаж на газовата арматура

- ▶ Освободете двустранно блокировката с отвертка.
- ▶ Свалете газовата арматура и изтеглете пластмасовата облицовка.

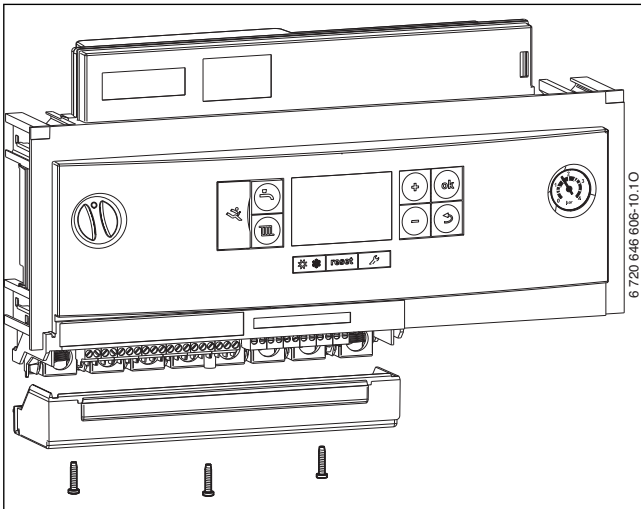


Фиг. 68 Демонтаж на газовата арматура

- ▶ Монтирайте газовата арматура в обратна последователност и настройте съотношението газ/въздух (→ глава 11 страница 36).

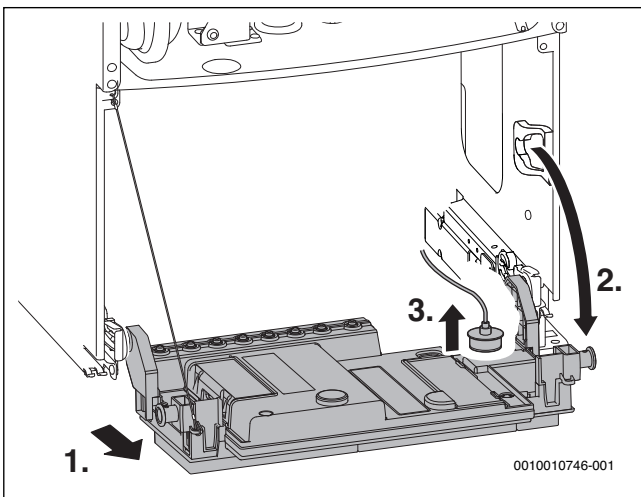
14.16 Демонтаж на контролера

- ▶ Отстранете болтовете.
- ▶ Свалете капака.



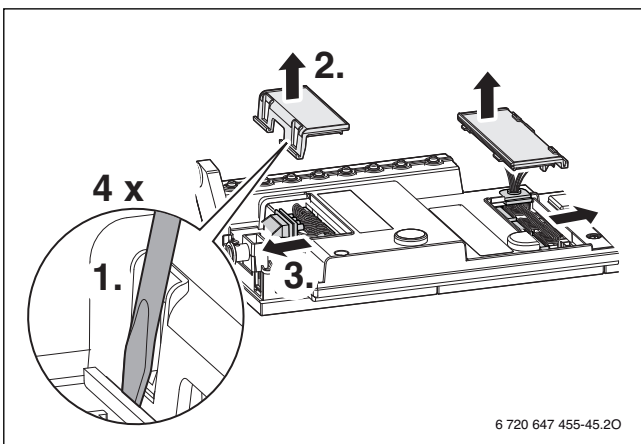
Фиг. 69 Демонтаж на капака

- ▶ Издърпайте всички свързани съединителни клеми и съответните входни кабелни съединения надолу.
- ▶ Обърнете контролера надолу.
- ▶ Разкачете манометъра.



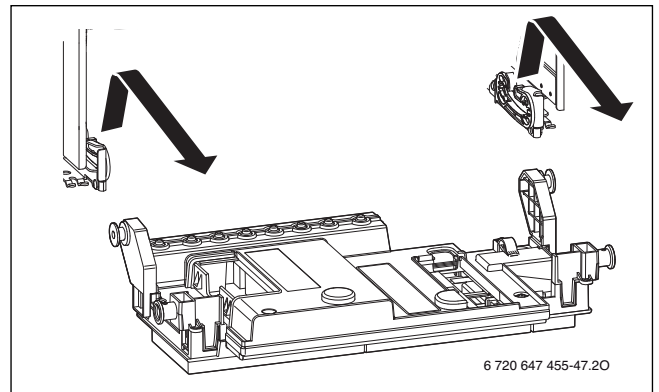
Фиг. 70 Обръщане на контролера надолу

- ▶ Отстранете капака отляво и отдясно и изтеглете съответните щепсели.



Фиг. 71 Демонтаж на капака

- ▶ Откачете контролера.

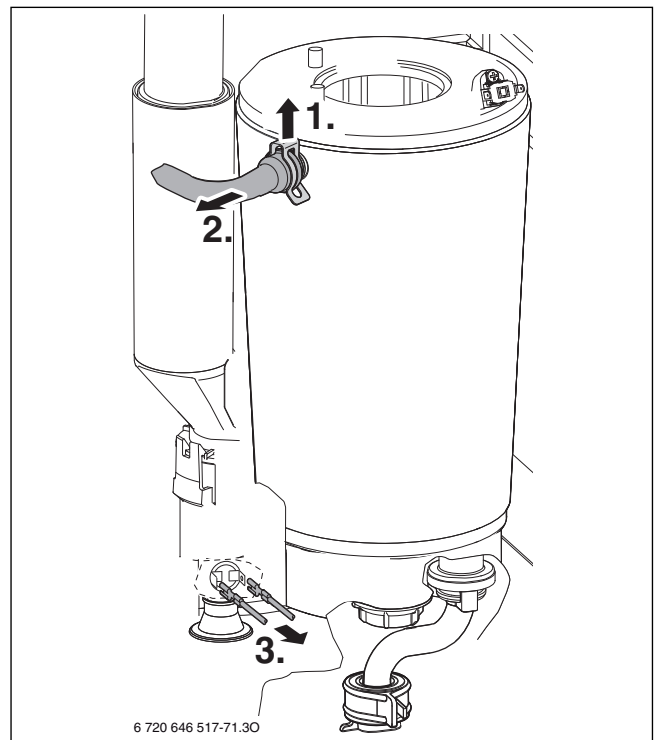


Фиг. 72 Откачване на контролера

14.17 Демонтаж на топлинния блок

- ▶ Демонтирайте всмукващата тръба и смесителното устройство (→ Фиг. 50, страница 40).
- ▶ Демонтирайте вентилатора (→ Фиг. 51, страница 40).

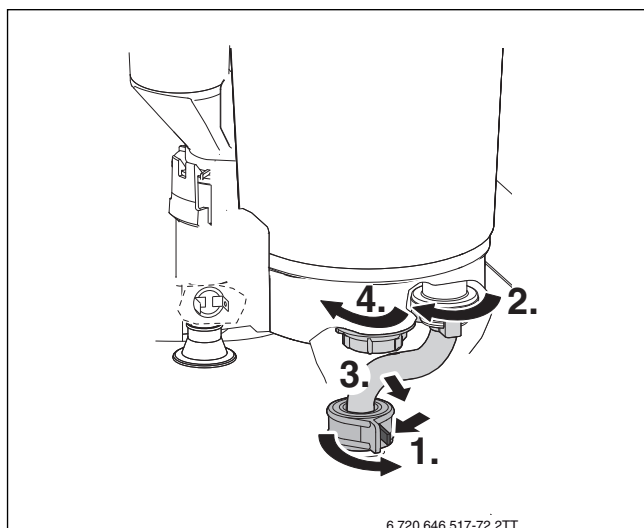
1. Отстранете скобата.
2. Освободете входната тръба.
3. Изтеглете кабела на ограничителя на температурата на обработените газове.



Фиг. 73 Освобождаване на входната тръба и изтегляне на кабела

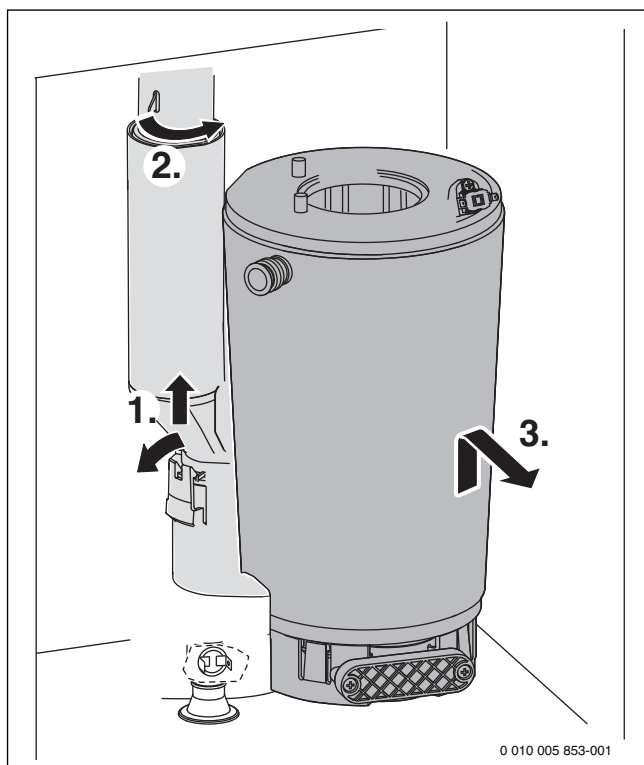
1. Развийте изходната тръба на циркуляционната помпа на отоплителната система.
2. Развийте изходната тръба на топлинния блок.
3. Изтеглете изходната тръба.

4. Отстранете гайката.



Фиг. 74 Отстраняване на гайката и развиване на изходната тръба

1. Освободете от скобите тръбата за отработени газове и бутнете нагоре.
2. Завъртете надясно тръбата за отработени газове.
3. Извадете топлинния блок.



Фиг. 75 Демонтаж на топлинния блок

14.18 Контролен списък за инспекция и техническо обслужване

Дата							
1	Извикване на последната запаметена неизправност в контролера, сервизна функция i02 .						
2	Визуална проверка на въздушните тръбопроводи/отвеждането на отработените газове.						
3	Проверете присъединителното налягане на газа.	mbar					
4	Проверете съотношението газ/въздух за мин./макс. номинална топлинна мощност.	мин. % макс. %					
5	Проверете херметичността от страна на газа и водата.						
6	Проверете топлинния блок.						
7	Проверете горелката.						
8	Проверете електродите, сервизна функция i08 .						
9	Проверете йонизационния ток, сервизна функция i08 .						
10	Проверете мембраната в смесителното устройство.						
11	Почистете сифона за кондензата.						
12	Уреди GC7000iW ... C: Проверете цедката в тръбопровода за студена вода.						
13	Проверете предналягането в разширителния съд за статичната височина на отоплителната инсталация.	bar					
14	Проверете работното налягане на отоплителната инсталация.	bar					
15	Проверете електрическото окабеляване за повреди.						
16	Проверете настройките на регулатора на отоплението.						
17	Проверете настроените сервизни функции съгласно стикера «Настройки в сервизното меню».						

Табл. 32 Сервизен протокол за инспекция и поддръжка

15 Показания за работни състояния и неизправности

15.1 Общи характеристики

Обяснение на таблицата 33 от стр. 53:


- **Код на неизправност:** Указва за коя неизправност се касае.
- **Допълнителен код:** Тази цифра идентифицира еднозначно съобщението. Допълнителният код се показва чрез натискане на допълнителен бутон (в зависимост от регулатора).
- **Клас неизправности:** Указва за каква неизправност се касае и предизвиканите от нея въздействия.

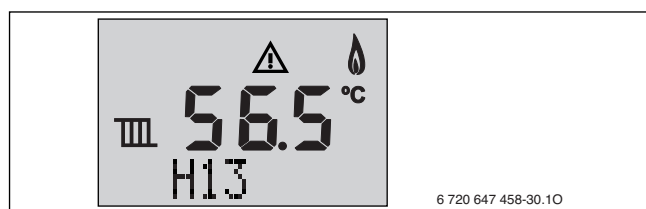
Работни показания (Клас неизправности O)

Работните показания показват работните състояния в нормален режим на работа.

Работните показания могат да се изберат със сервисна функция i01.






Неблокиращи неизправности (Клас неизправности R)

При неблокиращи неизправности отоплителната инсталация продължава да работи. На дисплея се показва символът .



Фиг. 76 Пример: Неблокираща неизправност

Нулиране на неблокираща неизправност

- ▶ Натискайте бутона , докато не се покажат символите  и .
 - ▶ Показва се кодът на неизправност с най-малкия номер.
 - ▶ За да изберете код на неизправност: Натиснете бутона + или бутона -.
 - ▶ За да изтриете кода за неизправност: Натиснете бутон – **рестарт**. Дисплеят за кратко време показва символа .
 - ▶ По същия начин се изтриват и другите кодове на неизправност.
 - ▶ Натиснете бутон .
- Уредът преминава отново в нормален режим на работа.

Блокиращи неизправности (Клас неизправности B)

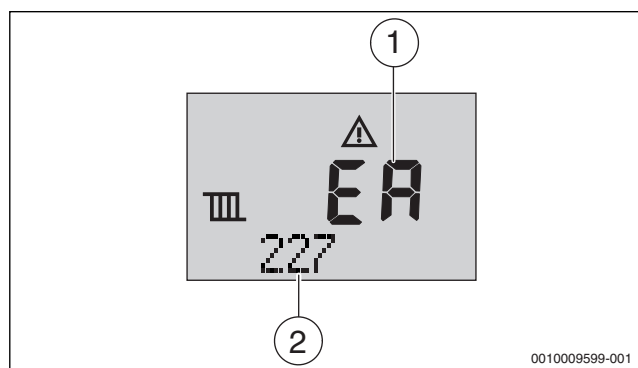
Блокиращите неизправности водят до ограничено по време изключване на отоплителната инсталация. Отоплителната инсталация започва да работи самостоятелно, когато блокиращата неизправност вече не е налице.

Кодът на неизправността и допълнителният код на блокиращата неизправност могат да се извикат със сервисна функция i01.

Клас неизправности V: Изключващи неизправности

Изключващите неизправности водят до изключване на отоплителната инсталация, която започва да работи едва след нулиране.

Кодът на неизправността и допълнителният код на изключващата неизправност се показват мигащи.



Фиг. 77 Пример: Индикация на изключваща неизправност

[1] Код на неизправност

[2] Допълнителен код

- ▶ Изключете и отново включете уреда.

-или-

- ▶ Натискайте бутона – **рестарт**, докато не се покаже **Reset**. Уредът започва отново да работи. Показва се температурата на подаване.

Когато дадена неизправност не може да бъде отстранена:

- ▶ Проверете електронната платка и ако е необходимо, я сменете.
- ▶ Настройте сервисните функции според лепенката "Настройки в сервисното меню".

15.2 Таблица на индикациите на работните състояния и неизправностите

Код на неизправност	Допълнителен код	Клас неизправности	Описание	Отстраняване
-	200	0	Уредът се намира в режим на отопление.	-
-	201	0	Уредът се намира в режим на работа за загряване на водата.	-
-	202	0	Блокирането на такта е активно: Времевият интервал за повторното включване на горелката все още не е достигнат (→ сервизна функция 2.3b, страница 30).	-
-	203	0	Уредът е в готовност за работа, няма заявка за топлина.	-
-	204	0	Актуалната температура на подаване е по-висока от зададената температура на подаване. Уредът е изключен.	-
-	208	0	Уредът се намира в режим за почистване на комина. След 15 минути режимът за почистване на комина се дезактивира автоматично.	-
-	265	0	Потребността от топлинна енергия е по-малка от минималната топлинна мощност на уреда. Уредът работи в режим Вкл./Изкл.	-
-	268	0	Уредът се намира в тестов режим (→ Проверка: Настройки за функционални проверки, страница 30).	-
-	270	0	Уредът се стартира.	-
-	275	0	Уредът се намира в тестов режим.	-
-	282	0	Няма обратна връзка за оборотите на циркуляционната помпа на отоплителната система.	-
-	283	0	Горелката се стартира.	-
-	284	0	Газовата арматура се отваря, първо време за безопасност.	-
-	305	0	Продължителност на поддържането в топло състояние: Времевият интервал за поддържане на водата в топло състояние все още не е достигнат (→ сервизна функция 2.3F, страница 30).	-
-	341	0	Ограничение на градиенти: Прекалено бързо повишаване на температурата режим отопление.	-
-	342	0	Ограничение на градиенти: Прекалено бързо повишаване на температурата в режим на работа за загряване на вода.	-
-	357	0	Функцията обезвъздушаване е активна.	-
-	358	0	Защитата от блокиране на трипътния вентил е активна.	-

Код на неизправност	Допълнителен код	Клас на неизправности	Описание	Отстраняване
0Y	276	V	Температурата на датчика за температурата на подаване е > 95 °С.	Това показание за неизправност може да се появи, без да има неизправност, когато всички вентили на отоплителни тела внезапно се затворят. <ul style="list-style-type: none"> ▶ Проверете работното налягане на отоплителната инсталация. ▶ Отворете крановете за техническо обслужване. ▶ Проверете циркулационната помпа на отоплителната система със сервисна функция t3 (→ страница 30). ▶ Проверете захранващия кабел към циркулационната помпа на отоплителната система. ▶ Завъртете циркулационната помпа на отоплителната система и при необходимост я сменете. ▶ Настройте правилно мощността на помпата и полето от характеристики на помпата и задайте максимална мощност.
9A	235	V	Грешен кодиращ щекер.	▶ Проверете кодиращия щекер.
9A	360	V		
9A	361	V		
9A	362	V		
9U	233	V	Кодиращият щекер е се разпознат.	▶ Включете правилно кодиращия щекер, при необходимост го сменете.
A1	281	V	Циркулационната помпа на отоплителната система не създава налягане.	▶ Проверете работното налягане на отоплителната инсталация. ▶ Отворете крановете за техническо обслужване. ▶ Обезвъздушете уреда със сервисна функция 2.2C (→ страница 30). ▶ Завъртете циркулационната помпа на отоплителната система и при необходимост я сменете.
A8	323	V	Комуникацията на шината е прекъсната.	▶ Проверете захранващия кабел на BUS-участника, при необходимост го сменете.
C1	264	V	Вдухващият вентилатор е изключил.	▶ Проверете кабела за вентилатора с щепсела, при необходимост го сменете. ▶ Проверете вдухващия вентилатор за замърсяване и блокиране, при необходимост го сменете.
C4	273	V	Горелката и вдухващият вентилатор са работили 24 часа непрекъснато и се извеждат от експлоатация за проверка за безопасност за кратко време.	–
C6	215	V	Вдухващият вентилатор е много бърз	▶ Проверете съоръжението за отработени газове, при необходимост го почистете или приведете в изправност.
C6	216	V	Вдухващият вентилатор е много бавен	▶ Проверете кабела за вентилатора с щепсела, при необходимост го сменете. ▶ Проверете вдухващия вентилатор за замърсяване и блокиране, при необходимост го сменете.
C7	214	V	Вдухващият вентилатор се изключва по време на времето за безопасност.	▶ Проверете кабела за вентилатора с щепсела, при необходимост го сменете. ▶ Проверете вдухващия вентилатор за замърсяване и блокиране, при необходимост го сменете.
C7	217	V	Вентилаторът не работи.	▶ Проверете кабела за вентилатора с щепсела, при необходимост го сменете. ▶ Проверете вдухващия вентилатор за замърсяване и блокиране, при необходимост го сменете.
D3	232	V	Термореле ТВ 1 се е задействало.	▶ Проверете настройката на терморелето ТВ 1. ▶ Проверете настройката на управлението на отоплението.
D3	232	V	Термореле ТВ 1 дефектно.	▶ Проверете температурния датчик и захранващите кабели за прекъсвания или късо съединение, при необходимост ги сменете.
D3	232	V	Липсва мостът на присъединителните клеми за външно термореле ТВ 1.	▶ Мост към връзка за външен комутационен контакт  монтаж (→ страница 24).
D3	232	V	Ограничителят на температурата е блокирал.	▶ Деблокирайте ограничителя на температурата.
D3	232	V	Кондензната помпа е излязла от строя.	▶ Проверете отводната тръба за кондензат. ▶ Сменете кондензната помпа.

Код на неизправност	Допълнителен код	Клас неизправности	Описание	Отстраняване
D4	341	B	Ограничение на градиента: Прекалено бързо нарастване на температурата в режим отопление.	<ul style="list-style-type: none"> ▶ Проверете работното налягане на отоплителната инсталация. ▶ Отворете крановете за техническо обслужване. ▶ Проверете циркуляционната помпа на отоплителната система със сервисна функция t3 (→ страница 30). ▶ Проверете захранващия кабел към циркуляционната помпа на отоплителната система. ▶ Завъртете циркуляционната помпа на отоплителната система и при необходимост я сменете. ▶ Настройте правилно мощността на помпата и полето от характеристики на помпата и задайте максимална мощност.
D5	330	B	Дефектен външен датчик за температурата на подаване (хидравличен изравнител).	<ul style="list-style-type: none"> ▶ Проверете температурния датчик и захранващия кабел за късо съединение, при необходимост ги сменете.
D5	331	B	Дефектен външен датчик за температурата на подаване (хидравличен изравнител)	<ul style="list-style-type: none"> ▶ Проверете температурния датчик и захранващия кабел за прекъсвания, при необходимост ги сменете.
E2 E2	350 222	B V	Датчикът за температурата на подаване е неизправен (късо съединение).	<p>Ако блокиращата неизправност продължи по-дълго време, тя се превръща от блокираща в изключваща неизправност.</p> <ul style="list-style-type: none"> ▶ Проверете температурния датчик и захранващия кабел за късо съединение, при необходимост ги сменете.
E2 E2	351 223	B V	Датчикът на температурата на подаване е дефектен (прекъсване).	<p>Ако блокиращата неизправност продължи по-дълго време, тя се превръща от блокираща в изключваща неизправност.</p> <ul style="list-style-type: none"> ▶ Проверете температурния датчик и захранващия кабел за прекъсвания, при необходимост ги сменете.
E9 E9	224 224	B V	Ограничителят на температурата на топлинния блок, ограничителят на температурата на отработените газове или контролният прекъсвач за разликата в наляганията са се задействали.	<p>Ако блокиращата неизправност продължи по-дълго време, тя се превръща от блокираща в изключваща неизправност.</p> <ul style="list-style-type: none"> ▶ Проверете ограничителя на температурата на топлинния блок и захранващия кабел за прекъсвания, при необходимост ги сменете. ▶ Проверете ограничителя на температурата на отработените газове и захранващия кабел за прекъсвания, при необходимост ги сменете. ▶ Проверете системата за отработени газове, при необходимост я почистете или приведете в изправност. ▶ Проверете шлауха между тръбата за отработени газове и контролният прекъсвач за разликата в наляганията и при необходимост го почистете или сменете. ▶ Проверете контролният прекъсвач за разликата в наляганията и захранващия кабел за прекъсване и при необходимост ги сменете (в състояние на покой контактът трябва да е затворен). ▶ Проверете работното налягане на отоплителната инсталация. ▶ Обезвъздушете уреда със сервисна функция 2.2C (→ страница 30). ▶ Настройте правилно мощността на помпата и полето от характеристики на помпата и задайте максимална мощност. ▶ Проверете циркуляционната помпа на отоплителната система със сервисна функция t3. ▶ Завъртете циркуляционната помпа на отоплителната система и при необходимост я сменете. ▶ Проверете дали изтласквачите тела са монтирани в топлинния блок (→ Фиг. 53 и 54, страница 41). ▶ Проверете топлинния блок от страната на водата и при необходимост го сменете.

Код на неизправност	Допълнителен код	Клас неизправности	Описание	Отстраняване
EA EA	227 227	B V	Не се разпознава пламък.	След четвъртия опит за запалване блокиращата неизправност се превръща в изключваща неизправност. <ul style="list-style-type: none"> ▶ Проверете дали газовият кран е отворен. ▶ Проверете присъединителното налягане на газа. ▶ Проверете връзката с ел. мрежата. ▶ Проверете електродите с кабела, при необходимост ги сменете. ▶ Проверете съоръжението за отработени газове, при необходимост го почистете или приведете в изправност. ▶ Проверете съотношението газ/въздух и при необходимост го коригирайте. ▶ При природен газ: Проверете външния датчик за разход на газ, при необходимост го сменете. ▶ Почистете отточния тръбопровод на сифона за кондензата. ▶ Демонтирайте мембраната в смесителното устройство на вентилатора и я проверете за пукнатини или замърсяване. ▶ Почистете топлинния блок. ▶ Проверете газовата арматура, при необходимост я сменете. ▶ При режим на работа, зависим от въздуха в помещението, проверете въздушната връзка на въздуха за горене или вентилационните отвори.
EA	229	B	Няма сигнал за йонизация по време на работа на горелката.	Горелката стартира отново. При неуспешен опит за запалване се показва блокираща неизправност EA 227.
EA	261	V	Неизправност на времето при първото време за безопасност	<ul style="list-style-type: none"> ▶ Проверете електрическите контакти и окабеляването към управляващото устройство, при необходимост ги сменете. ▶ Сменете контролера.
F0	238	V	Захранващият кабел на газовата арматура, газовата арматура или контролерът са неизправни.	<ul style="list-style-type: none"> ▶ Проверете окабеляването, при необходимост го сменете. ▶ Проверете газовата арматура, при необходимост я сменете. ▶ Сменете контролера.
F0 F0	239 259	V V	Вътрешна неизправност.	<ul style="list-style-type: none"> ▶ Сменете кодиращия щекер. ▶ Сменете контролера.
F0	280	V	Неизправност на времето при опит за повторно задействане	<ul style="list-style-type: none"> ▶ Проверете електрическите контакти и окабеляването към управляващото устройство, при необходимост ги сменете. ▶ Сменете контролера.
F0	290	B	Вътрешна неизправност.	<ul style="list-style-type: none"> ▶ Натиснете бутон – рестарт, докато не се покаже текстовият ред Reset. Уредът се връща в режим на работа и се показва температурата на подаване. ▶ Проверете електрическите контакти, окабеляването и запалителните кабели. ▶ Проверете съотношението газ/въздух и при необходимост го коригирайте. ▶ Сменете контролера.
F0 F7 Fd	356 328 231	B B B	Мрежовото напрежение е прекъснато.	–
F7	228	V	Въпреки че горелката е изключена, се разпознава пламък.	<ul style="list-style-type: none"> ▶ Проверете електродите за замърсяване и при необходимост ги сменете. ▶ Проверете съоръжението за отработени газове, при необходимост го почистете или приведете в изправност. ▶ Проверете дали електронната платка е влажна и при необходимост я подсушете.
FA	306	V	След изключване на подаването на газ: Разпознава се пламък.	<ul style="list-style-type: none"> ▶ Проверете газовата арматура, при необходимост я сменете. ▶ Почистете отточния тръбопровод на сифона за кондензата. ▶ Проверете електродите и захранващия кабел, при необходимост ги сменете. ▶ Проверете съоръжението за отработени газове, при необходимост го почистете или приведете в изправност.

Код на неизправност	Допълнителен код	Клас неизправности	Описание	Отстраняване
FA Fb	364 365	V V	След изключване на подаването на газ: Разпознава се пламък.	<ul style="list-style-type: none"> ▶ Проверете газовата арматура, при необходимост я сменете. ▶ Почистете отточния тръбопровод на сифона за кондензата. ▶ Проверете електродите за замърсяване и при необходимост ги сменете. ▶ Проверете захранващия кабел на електродите, при необходимост го сменете. ▶ Проверете съоръжението за отработени газове, при необходимост го почистете или приведете в изправност.
H11	–	R	Датчикът за температурата на топлата вода е дефектен.	<ul style="list-style-type: none"> ▶ Издърпайте кабела на температурния датчик. ▶ Проверете температурния датчик, при необходимост го сменете (→ Табл. 41, страница 63). ▶ Проверете захранващия кабел за прекъсване или късо съединение, при необходимост го сменете.
H12	–	R	Датчикът за температурата в бойлера е дефектен.	<ul style="list-style-type: none"> ▶ Издърпайте кабела на температурния датчик. ▶ Проверете температурния датчик, при необходимост го сменете (→ Табл. 39, страница 63). ▶ Проверете захранващия кабел за прекъсвания или късо съединение, при необходимост го сменете.
H13	–	R	Интервалът за инспекция е достигнат.	<ul style="list-style-type: none"> ▶ Извършете инспекция. ▶ Нулирайте неблокиращата неизправност (необходимо).

Табл. 33 Показания за работни състояния и неизправности

15.3 Неизправности, които не се показват

Неизправности на уреда	Отстраняване
Твърде шумен горивен процес; бръмчене	<ul style="list-style-type: none"> ▶ Проверете вида газ. ▶ Проверете присъединителното налягане на газа. ▶ Проверете съоръжението за отработени газове, при необходимост го почистете или приведете в изправност. ▶ Проверете съотношението газ/въздух. ▶ Проверете газовата арматура, при необходимост я сменете.
Шумове при протичането	<ul style="list-style-type: none"> ▶ Настройте правилно мощността на помпата и полето от характеристики на помпата и задайте на максимална мощност.
Нагряването трае прекалено дълго.	<ul style="list-style-type: none"> ▶ Настройте правилно мощността на помпата и полето от характеристики на помпата и задайте на максимална мощност.
Стойностите на отработените газове не са в ред; CO-съдържанието е твърде високо.	<ul style="list-style-type: none"> ▶ Проверете вида газ. ▶ Проверете присъединителното налягане на газа. ▶ Проверете съоръжението за отработени газове, при необходимост го почистете или приведете в изправност. ▶ Проверете съотношението газ/въздух. ▶ Проверете газовата арматура, при необходимост я сменете.
Запалването е не е плавно, прекалено е лошо.	<ul style="list-style-type: none"> ▶ Проверете запалителния трансформатор със сервисна функция t01 за прекъсвания, при необходимост го сменете. ▶ Проверете вида газ. ▶ Проверете присъединителното налягане на газа. ▶ Проверете връзката към ел.мрежата. ▶ Проверете електродите с кабела, при необходимост ги сменете. ▶ Проверете съоръжението за отработени газове, при необходимост го почистете или приведете в изправност. ▶ Проверете съотношението газ/въздух. ▶ При природен газ: Проверете външния датчик за разход на газ, при необходимост го сменете. ▶ Проверете горелката, при необходимост я сменете. ▶ Проверете газовата арматура, при необходимост я сменете.
Уреди GC7000iW ... с бойлер за топла вода: Топлата вода има лош мирис или тъмен цвят.	<ul style="list-style-type: none"> ▶ Извършете термична дезинфекция на кръга за топла вода. ▶ Сменете защитния анод.
Кондензат в колектора за въздух	<ul style="list-style-type: none"> ▶ Проверете възвратната клапа в смесителното устройство, при необходимост я сменете.
Уреди GC7000iW ... C: Температурата на изход топла вода не се достига.	<ul style="list-style-type: none"> ▶ Проверете турбината, при необходимост я сменете. ▶ Проверете съотношението газ/въздух.
Уреди GC7000iW ... C: Количеството топла вода не се достига.	<ul style="list-style-type: none"> ▶ Проверете пластинчатия топлообменник.
Няма функция, дисплеят остава тъмен.	<ul style="list-style-type: none"> ▶ Проверете електрическото окабеляване за повреди. ▶ Сменете дефектните кабели. ▶ Проверете предпазителя, при необходимост го сменете.

Табл. 34 Неизправности без показание на дисплея

16 Приложение

16.1 Протокол за пускане в експлоатация на уреда

Клиент/Ползвател на инсталацията:	
Име, фамилия	Улица, №
Телефон/факс	П.К., населено място
Производител на инсталацията:	
Номер на поръчката:	
Тип на уреда:	(Попълнете за всеки уред отделен протокол!)
Сериен номер:	
Дата на пускане в експлоатация:	
<input type="checkbox"/> Единичен уред <input type="checkbox"/> Каскада, брой уреди:	
Помещение за монтаж:	<input type="checkbox"/> Мазе <input type="checkbox"/> Тавански етаж <input type="checkbox"/> Друго: Вентилационни отвори: брой:, размери: припл. cm²
Отвеждане на отработените газове:	<input type="checkbox"/> Система с двойни тръби <input type="checkbox"/> LAS <input type="checkbox"/> Шахта <input type="checkbox"/> Отделен тръбопровод <input type="checkbox"/> Пластмаса <input type="checkbox"/> Алюминий <input type="checkbox"/> Неръждаема стомана Обща дължина: ок. m Коляно 90°: броя Коляно 15 - 45°: броя Проверка на уплътнеността на тръбопровода за отработени газове при насрещен поток: <input type="checkbox"/> Да <input type="checkbox"/> Не Стойност на CO ₂ във въздуха за горене при максимална номинална топлинна мощност: % Стойност на O ₂ във въздуха за горене при максимална номинална топлинна мощност: %
Забележки за експлоатация с подналягане или свръхналягане:	
Настройка на газа и измерване на отработените газове:	
Настроен вид газ:	
Присъединително налягане на газа: mbar	Стационарно налягане на газа при постъпването: mbar
Настроена максимална номинална топлинна мощност: KW	Настроена минимална номинална топлинна мощност: KW
Дебит на газ при максимална номинална топлинна мощност: l/min	Дебит на газ при минимална номинална топлинна мощност: l/min
(долна) топлинна стойност H _{IB} : kWh/m ³	
CO ₂ при максимална номинална топлинна мощност: %	CO ₂ при минимална номинална топлинна мощност: %
O ₂ при максимална номинална топлинна мощност: %	O ₂ при минимална номинална топлинна мощност: %
CO при максимална номинална топлинна мощност: ppm mg/kWh	CO при минимална номинална топлинна мощност: ppm mg/kWh
Температура на отработените газове при максимална номинална топлинна мощност: °C	Температура на отработените газове при минимална номинална топлинна мощност: °C
Измерена максимална температура на подаване: °C	Измерена минимална температура на подаване: °C
Хидравлика на инсталацията:	
<input type="checkbox"/> Хидравличен изравнител, тип: <input type="checkbox"/> Циркулационна помпа на отоплителната система:	<input type="checkbox"/> Допълнителен разширителен съд Размер/предналягане: Автоматичен обезвъздушител наличен? <input type="checkbox"/> Да <input type="checkbox"/> Не
<input type="checkbox"/> Бойлер за топла вода/тип/брой/мощност на отоплителната площ:	
<input type="checkbox"/> Проверена е хидравликата на съоръжението, забележки:	

Променени сервизни функции:	
Тук изберете променените сервизни функции и въведете стойностите им.	
<input type="checkbox"/> Стикер «Настройки в сервизното меню» попълнен и поставен.	
Управление на отоплението:	
<input type="checkbox"/> Управление по външна температура	<input type="checkbox"/> Управление според температурата в помещението
<input type="checkbox"/> Дистанционно управление × Брой, кодиране на отоплителните кръгове:	
<input type="checkbox"/> Управление според температурата в помещението × Брой, кодиране на отоплителните кръгове:	
<input type="checkbox"/> Модул × Брой, кодиране на отоплителните кръгове:	
Друго:	
<input type="checkbox"/> Управлението на отоплението е настроено, забележки:	
<input type="checkbox"/> Променените настройки на управление на отоплението са документирани в Ръководството за обслужване/монтаж на регулатора	
Следните работи са извършени:	
<input type="checkbox"/> Електрическите връзки са проверени, забележки:	
<input type="checkbox"/> Сифон за конденз напълнен	<input type="checkbox"/> Измерване на въздуха за горене/отработените газове извършено
<input type="checkbox"/> Извършено е изпитване на функционирането	<input type="checkbox"/> Проверката за уплътненост от страната на газа и на водата е извършена
Пускането в експлоатация обхваща проверка на настроените стойности, визуална проверка за уплътненост на уреда, както и проверка на функционирането на уреда и на управлението. Производителят на инсталацията извършва проверка на отоплителната инсталация.	
Горепосочената инсталация е проверена в гореупоменатия обхват.	Документите са предадени на потребителя. Той е запознат с указанията за безопасност и с обслужването на гореупоменатия отоплителен уред, вкл. допълнителни принадлежности. Посочена е необходимостта от редовно техническо обслужване на горепосочената отоплителна инсталация.
Име на сервизния техник	Дата, Подпис на ползвателя
	Тук залепете протокола от измерванията.
Дата, подпис на производителя на инсталацията	

Табл. 35 Протокол за пускане в експлоатация

Легенда към Фиг. 78:

- [1] Газова арматура
- [2] Уреди GC7000iW ... C: Датчик за температурата на топлата вода
- [3] Ограничител на температурата на отработените газове
- [4] Датчик за температурата на подаване
- [5] Запалителен електрод
- [6] Контролен електрод
- [7] Ограничител на температурата на топлинния блок
- [8] Вентилатор
- [9] Запалителен трансформатор
- [10] Контролен прекъсвач за разликата в наляганията
- [11] Уреди GC7000iW ... C: Турбина
- [12] Циркулационна помпа на отоплителната система
- [13] Трипътен вентил
- [14] Кодиращ щекер
- [15] Захранващ кабел с щепсел
- [16] Клемна рейка за външни принадлежности (→ Разпределение на клемите табл. 18, страница 24)

16.3 Технически данни

	Мерна единица	Природен газ	GC7000iW 24 Пропан ¹⁾	Бутан
Топлинна мощност/топлинно натоварване				
Макс. номинална топлинна мощност (P _{max}) 40/30 °C	kW	25,1	25,1	28,6
Макс. номинална топлинна мощност (P _{max}) 50/30 °C	kW	25,1	25,1	28,5
Макс. номинална топлинна мощност (P _{max}) 80/60 °C	kW	24,0	24,0	27,3
Макс. номинална топлинна мощност (Q _{max}) за отопление	kW	24,6	24,6	28,0
Мин. номинална топлинна мощност (P _{min}) 40/30 °C	kW	3,4	5,1	5,8
Мин. номинална топлинна мощност (P _{min}) 50/30 °C	kW	3,4	5,1	5,7
Мин. номинална топлинна мощност (P _{min}) 80/60 °C	kW	3,0	4,6	5,2
Мин. номинална топлинна мощност (Q _{min}) за отопление	kW	3,1	4,7	5,3
Макс. номинална топлинна мощност, топла вода (P _{nW})	kW	24,0	24,0	27,3
Макс. номинална топлинна мощност, топла вода (Q _{nW})	kW	24,6	24,6	28,0
Енергопроизводителност на газа				
Природен газ Н (H _i (15 °C) = 9,5 kWh/m ³)	m ³ /h	2,59	–	–
Пропан (H _i = 12,9 kWh/kg)	kg/h	–	1,91	–
Бутан (H _i = 12,7 kWh/kg)	kg/h	–	–	2,20
Допустимо присъединително налягане на газа				
Природен газ Н	mbar	17 – 25	–	–
Втечен газ	mbar	–	25 – 35	25 – 35
Разширителен съд				
Предналягане	bar	0,75	0,75	0,75
Обща вместимост	l	12	12	12

	Мерна единица	Природен газ	GC7000iW 24 Пропан ¹⁾	Бутан
Изчислителни стойности за оразмеряване на сечението съгласно EN 13384				
Дебит на отработените газове при макс./мин. номинална топлинна мощност	g/s	11,1/1,5	10,8/2,1	10,9/2,1
Температура на отработените газове 80/60 °C при макс./мин. номинална топлинна мощност	°C	87/55	87/55	87/55
Температура на отработените газове 40/30 °C при макс./мин. номинална топлинна мощност	°C	59/32	59/32	59/32
Остатъчно налягане на подаване	Pa	120	120	120
CO ₂ при макс. номинална топлинна мощност	%	9,4	10,8	12,4
CO ₂ при мин. номинална топлинна мощност	%	8,6	10,5	12,0
Група стойности за отработени газове съгласно G 636/G 635	-	G ₆₁ /G ₆₂	G ₆₁ /G ₆₂	G ₆₁ /G ₆₂
Клас NO _x	-	6	6	6
Кондензат				
Макс. количество кондензат (T _R = 30 °C)	l/h	1,7	1,7	1,7
pH-стойност около	-	4,8	4,8	4,8
Данни за одобрение				
ID-номер на продукта	CE-0085BU0450			
Категория на уреда (вид газ)	II _{2H} 3B/P			
Вид инсталация	C ₁₃ , C ₃₃ , C ₄₃ , C ₅₃ , C ₆₃ , C ₈₃ , C ₉₃ , B ₂₃ , B ₃₃			
Общи положения				
Електрическо напрежение	AC ... V	230	230	230
Честота	Hz	50	50	50
Макс. консумирана мощност (режим на готовност)	W	2	2	2
Макс. консумирана мощност (режим отопление)	W	98	98	98
Макс. консумирана мощност при минимална мощност (режим отопление)	W	60	60	60
Индекс за енергийна ефективност (EEL) на циркуляционната помпа на отоплителната система	-	≤ 0,23	≤ 0,23	≤ 0,23
Клас гранични стойности EMC	-	B	B	B
Нива на шумови емисии	dB(A)	≤ 50	≤ 50	≤ 50
Степен на защита	IP	X4D	X4D	X4D
Макс. температура на подаване	°C	82	82	82
Макс. допустимо работно налягане (PMS), отопление	bar	3	3	3
Допустима температура на околната среда	°C	0 – 50	0 – 50	0 – 50
Тегло (без опаковка)	kg	43	43	43
Размери В × Ш × Д	mm	840 × 440 × 360	840 × 440 × 360	840 × 440 × 360

1) Смес от пропан и бутан за стационарни резервоари с обем до 15 000 l

Табл. 36 Технически данни на уредите GC7000iW...

	Мерна единица	GC7000iW 20/24 C			GC7000iW 24/28 C		
		Природен газ	Пропан ¹⁾	Бутан	Природен газ	Пропан ¹⁾	Бутан
Топлинна мощност/топлинно натоварване							
Макс. номинална топлинна мощност (P _{max}) 40/30 °C	kW	21,3	21,3	24,3	25,1	25,1	28,6
Макс. номинална топлинна мощност (P _{max}) 50/30 °C	kW	21,2	21,2	24,2	25,1	25,1	28,5
Макс. номинална топлинна мощност (P _{max}) 80/60 °C	kW	20,0	20,0	22,8	24,0	24,0	27,3
Макс. номинална топлинна мощност (Q _{max}) за отопление	kW	20,5	20,5	23,4	24,6	24,6	28,0
Мин. номинална топлинна мощност (P _{min}) 40/30 °C	kW	3,4	5,1	5,8	4,1	5,1	5,8
Мин. номинална топлинна мощност (P _{min}) 50/30 °C	kW	3,4	5,1	5,7	4,1	5,1	5,7
Мин. номинална топлинна мощност (P _{min}) 80/60 °C	kW	3,0	4,6	5,2	3,7	4,6	5,2
Мин. номинална топлинна мощност (Q _{min}) за отопление	kW	3,1	4,7	5,3	3,8	4,7	5,3
Макс. номинална топлинна мощност, топла вода (P _{nW})	kW	24,0	24,0	27,3	28,0	28,0	31,8
Макс. номинална топлинна мощност, топла вода (Q _{nW})	kW	24,6	24,6	28,0	28,7	28,7	32,7
Енергопроизводителност на газа							
Природен газ H (H _i (15 °C) = 9,5 kWh/m ³)	m ³ /h	2,59	-	-	3,03	-	-
Пропан (H _i = 12,9 kWh/kg)	kg/h	-	1,91	-	-	2,22	-
Бутан (H _i = 12,7 kWh/kg)	kg/h	-	-	2,20	-	-	2,57
Допустимо присъединително налягане на газа							
Природен газ H	mbar	17 – 25	-	-	17 – 25	-	-
Втечен газ	mbar	-	25 – 35	25 – 35	-	25 – 35	25 – 35
Разширителен съд							
Предналягане	bar	0,75	0,75	0,75	0,75	0,75	0,75
Обща вместимост	l	12	12	12	12	12	12
Топла вода							
Макс. количество топла вода (ΔT = 35 K)	l/min	10	10	10	11	11	11
Температура на топлата вода	°C	40 – 60	40 – 60	40 – 60	40 – 60	40 – 60	40 – 60
Макс. температура на входа, студена вода	°C	60	60	60	60	60	60
Макс. допустимо налягане на топлата вода	bar	10	10	10	10	10	10
Мин. проточно налягане	bar	0,2	0,2	0,2	0,2	0,2	0,2
Специфичен дебит съгласно EN 13203-1 (ΔT = 30 K)	l/min	11,8	11,8	11,8	14,1	14,1	14,1
Изчислителни стойности за оразмеряване на сечението съгласно EN 13384							
Дебит на отработените газове при макс./мин. номинална топлинна мощност	g/s	11,1/1,5	10,8/2,1	10,9/2,1	12,9/1,8	12,6/2,1	12,7/2,1
Температура на отработените газове 80/60 °C при макс./мин. номинална топлинна мощност	°C	87/55	87/55	87/55	87/55	87/55	87/55
Температура на отработените газове 40/30 °C при макс./мин. номинална топлинна мощност	°C	59/32	59/32	59/32	59/32	59/32	59/32
Остатъчно налягане на подаване	Pa	120	120	120	120	120	120
CO ₂ при макс. номинална топлинна мощност	%	9,4	10,8	12,4	9,4	10,8	12,4
CO ₂ при мин. номинална топлинна мощност	%	8,6	10,5	12,0	8,6	10,5	12,0
Група стойности за отработените газове съгласно G 636/G 635	-	G ₆₁ /G ₆₂	G ₆₁ /G ₆₂	G ₆₁ /G ₆₂	G ₆₁ /G ₆₂	G ₆₁ /G ₆₂	G ₆₁ /G ₆₂
Клас NO _x	-	6	6	6	6	6	6
Кондензат							
Макс. количество кондензат (T _R = 30 °C)	l/h	1,7	1,7	1,7	1,7	1,7	1,7
pH-стойност около	-	4,8	4,8	4,8	4,8	4,8	4,8
Данни за одобрение							
ID-номер на продукта	CE-0085BU0450						
Категория на уреда (вид газ)	II _{2H} ЗВ/Р						
Вид инсталация	C ₁₃ , C ₃₃ , C ₄₃ , C ₅₃ , C ₆₃ , C ₈₃ , C ₉₃ , B ₂₃ , B ₃₃						

	Мерна единица	GC7000iW 20/24 C			GC7000iW 24/28 C		
		Природен газ	Пропан ¹⁾	Бутан	Природен газ	Пропан ¹⁾	Бутан
Общи положения							
Електрическо напрежение	AC ... V	230	230	230	230	230	230
Честота	Hz	50	50	50	50	50	50
Макс. консумирана мощност (режим на готовност)	W	2	2	2	2	2	2
Макс. консумирана мощност (режим отопление)	W	75	75	75	100	100	100
Макс. консумирана мощност при минимална мощност (режим отопление)	W	60	60	60	60	60	60
Индекс за енергийна ефективност (EEI) на циркуляционната помпа на отоплителната система	-	≤ 0,23	≤ 0,23	≤ 0,23	≤ 0,23	≤ 0,23	≤ 0,23
Клас гранични стойности EMC	-	B	B	B	B	B	B
Нива на шумови емисии	dB(A)	≤ 49	≤ 49	≤ 49	≤ 50	≤ 50	≤ 50
Степен на защита	IP	X4D	X4D	X4D	X4D	X4D	X4D
Макс. температура на подаване	°C	82	82	82	82	82	82
Макс. допустимо работно налягане (PMS), отопление	bar	3	3	3	3	3	3
Допустима температура на околната среда	°C	0 – 50	0 – 50	0 – 50	0 – 50	0 – 50	0 – 50
Тегло (без опаковка)	kg	43	43	43	43	43	43
Размери В × Ш × Д	mm	840 × 440 × 360	840 × 440 × 360	840 × 440 × 360	840 × 440 × 360	840 × 440 × 360	840 × 440 × 360

1) Смес от пропан и бутан за стационарни резервоари с обем до 15 000 l

Табл. 37 Технически данни на уредите GC7000iW... C

16.4 Състав на конденза

Вещество	Стойност [mg/l]
Амоний	1,2
Олово	≤ 0,01
Кадмий	≤ 0,001
Хром	≤ 0,1
Халогенен въглеродород	≤ 0,002
Въглеродороди	0,015
Мед	0,028
Никел	0,1
Живак	≤ 0,0001
Сулфат	1
Цинк	≤ 0,015
Калай	≤ 0,01
Ванадий	≤ 0,001

Табл. 38 Състав на конденза

16.5 Стойности на датчиците

Температура [°C ± 10%]	Съпротивление [Ω]
-20	2 392
-16	2 088
-12	1 811
-8	1 562
-4	1 342
0	1 149
4	984
8	842
10	781
15	642
20	528
25	436

Табл. 39 Датчик външна температура (при регулатори, водени според външната температура, принадлежност)

Температура [°C ± 10%]	Съпротивление [Ω]
20	14 772
25	11 981
30	9 786
35	8 047
40	6 653
45	5 523
50	4 608
55	3 856
60	3 243
65	2 744
70	2 332
75	1 990
80	1 704
85	1 464
90	1 262
95	1 093
100	950

Табл. 40 Датчик за температурата на подаване, датчик за температурата в бойлера, външен датчик за температурата на подаване, датчик за температурата на соларния бойлер

Температура [°C ± 10%]	Съпротивление [Ω]
0	33242
10	19947
20	12394
30	7947
40	5242
50	3548
60	2459
70	1740
80	1256
90	923

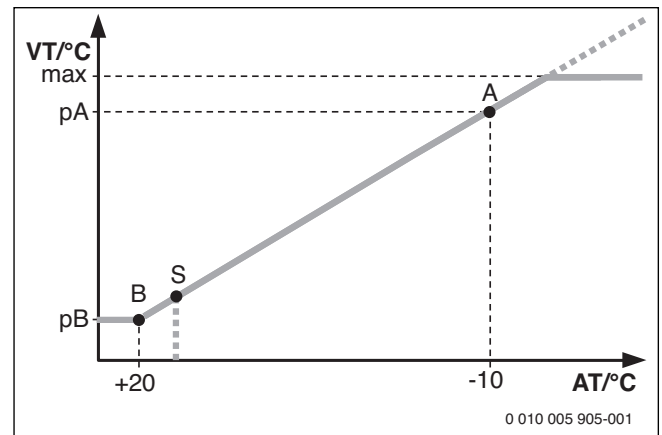
Табл. 41 Датчик за температурата на топлата вода

16.6 Кодирац щекер

Тип	Вид газ	Номер
GC7000iW 20/24 C	Втечен газ	1786
	Природен газ	1785
GC7000iW 24 P	Втечен газ	1670
	Природен газ	1668
GC7000iW 24/28 C	Втечен газ	1691
	Природен газ	1680

Табл. 42 Кодирац щекер

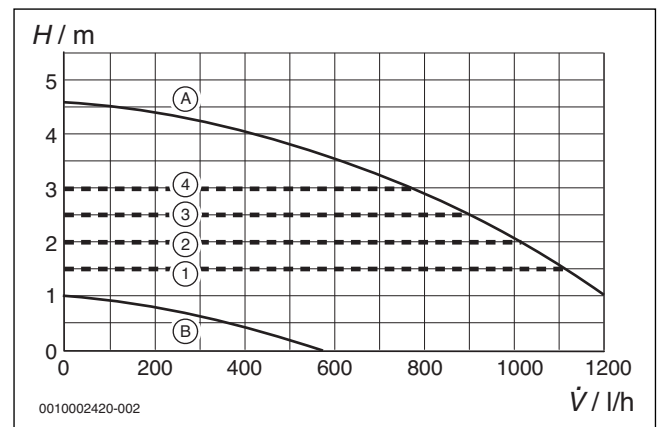
16.7 Крива на отоплението



Фиг. 79 Крива на отоплението

- A Крайна точка (при външна температура - 10 °C)
- AT Външна температура
- B Опорна точка (при външна температура + 20 °C)
- макс. Максимална температура на подаване
- pA Температура на подаване в крайната точка на кривата на отоплението
- pB Температура на подаване в опорната точка на кривата на отоплението
- S Автоматично изключване на отоплението (летен режим)
- VT Температура на подаване

16.8 Поле от характеристики на циркуляционната помпа на отоплителната система



Фиг. 80 Поле от характеристики на помпата и характеристични криви на помпата

- [1] Поле от характеристики на помпата Константно налягане 150 mbar
- [2] Поле от характеристики на помпата Константно налягане 200 mbar
- [3] Поле от характеристики на помпата Константно налягане 250 mbar
- [4] Поле от характеристики на помпата Константно налягане 300 mbar
- [A] Характеристична крива на помпата при максимална мощност на помпата
- [B] Характеристична крива на помпата при минимална мощност на помпата
- H Остатъчна напорна височина
- V-dot Дебит

16.9 Стойности за регулиране на топлинната мощност/мощност за топла вода

16.9.1 GC7000iW 24, GC7000iW 20/24 C

Топлина на изгаряне Калоричност Мощност [kW]	H _S (0 °C) [kWh/m ³] H _i (15 °C) [kWh/m ³] Натоварване [kW]	Природен газ								
		9,3 7,9	9,8 8,3	10,2 8,7	10,7 9,1	11,2 9,5	11,6 9,9	12,1 10,3	12,6 10,7	13,0 11,1
		Количество газ [l/min при T _v /T _R = 80/60 °C]								
3,0	3,1	7	6	6	6	5	5	5	5	5
4,3	4,4	9	9	8	8	8	7	7	7	7
5,5	5,6	12	11	11	10	10	9	9	9	8
6,7	6,9	15	14	13	13	12	12	11	11	10
8,0	8,2	17	16	16	15	14	14	13	13	12
9,2	9,4	20	19	18	17	17	16	15	15	14
10,4	10,7	23	21	20	20	19	18	17	17	16
11,7	12,0	25	24	23	22	21	20	19	19	18
12,9	13,2	28	27	25	24	23	22	21	21	20
14,1	14,5	31	29	28	27	25	24	23	23	22
15,4	15,7	33	32	30	29	28	27	25	25	24
16,6	17,0	36	34	33	31	30	29	28	26	26
17,8	18,3	39	37	35	33	32	31	30	28	27
19,1	19,5	41	39	37	36	34	33	32	30	29
20,3	20,8	44	42	40	38	37	35	34	32	31
21,5	22,1	47	44	42	40	39	37	36	34	33
22,8	23,3	49	47	45	43	41	39	38	36	35
24,0	24,6	52	49	47	45	43	41	40	38	37

Табл. 43 Стойности за регулиране за природен газ

Пропан		Бутан	
Мощност [kW]	Натоварване [kW]	Мощност [kW]	Натоварване [kW]
4,6	4,7	5,2	5,3
5,7	5,9	6,5	6,6
6,9	7,0	7,8	7,9
8,0	8,2	9,0	9,3
9,1	9,4	10,3	10,6
10,3	10,6	11,6	11,9
11,4	11,7	12,9	13,3
12,6	12,9	14,2	14,6
13,7	14,1	15,5	15,9
14,9	15,2	16,8	17,3
16,0	16,4	18,1	18,6
17,1	17,6	19,4	19,9
18,3	18,7	20,7	21,3
19,4	19,9	22,1	22,6
20,6	21,1	23,4	24,0
21,7	22,3	24,7	25,3
22,8	23,4	26,0	26,7
24,0	24,6	27,3	28

Табл. 44 Стойности за регулиране за втечен газ

16.9.2 GC7000iW 24/28 C

Топлина на изгаряне Калоричност Мощност [kW]	H _S (0 °C) [kWh/m ³] H _i (15 °C) [kWh/m ³] Натоварване [kW]	Природен газ								
		9,3	9,8	10,2	10,7	11,2	11,6	12,1	12,6	13,0
		Количество газ [l/min при T _v /T _R = 80/60 °C]								
3,7	3,8	8	8	7	7	7	6	6	6	6
5,1	5,3	11	11	10	10	9	9	9	8	8
6,6	6,7	14	14	13	12	12	11	11	10	10
8,0	8,2	17	16	16	15	14	14	13	13	12
9,4	9,7	20	19	19	18	17	16	16	15	15
10,8	11,1	23	22	21	20	20	19	18	17	17
12,3	12,6	27	25	24	23	22	21	20	20	19
13,7	14,1	30	28	27	26	25	24	23	22	21
15,1	15,5	33	31	30	28	27	26	25	24	23
16,6	17,0	36	34	33	31	30	29	27	26	25
18,0	18,4	39	37	35	34	32	31	30	29	28
19,4	19,9	42	40	38	36	35	34	32	31	30
20,8	21,4	45	43	41	39	38	36	35	33	32
22,3	22,8	48	46	44	42	40	38	37	36	34
23,7	24,3	51	49	47	45	43	41	39	38	36
25,1	25,8	54	52	49	47	45	43	42	40	39
26,6	27,2	57	55	52	50	48	46	44	42	41
28,0	28,7	61	58	55	53	50	48	46	45	43

Табл. 45 Стойности за регулиране за природен газ

Пропан		Бутан	
Мощност [kW]	Натоварване [kW]	Мощност [kW]	Натоварване [kW]
4,6	4,7	5,2	5,3
6,0	6,1	6,7	6,9
7,3	7,5	8,3	8,5
8,7	8,9	9,9	10,1
10,1	10,3	11,4	11,7
11,5	11,8	13,0	13,3
12,8	13,2	14,6	14,9
14,2	14,6	16,1	16,6
15,6	16,0	17,7	18,2
17,0	17,4	19,3	19,8
18,3	18,8	20,9	21,4
19,7	20,2	22,5	23,0
21,1	21,6	24,1	24,7
22,5	23,1	25,7	26,3
23,9	24,5	27,3	28,0
25,2	25,9	28,9	29,6
26,6	27,3	30,5	31,2
28,0	28,7	31,9	32,7

Табл. 46 Стойности за регулиране за втечен газ

Азбучен показалец

Е	
Есо-режим	27
Б	
Бракуван уред	38
В	
Важни указания за инсталацията	39
Вертикално отвеждане на отработените газове	16
Вид газ	5
Включване	
Отопление	26
Режим на работа за загряване на топла вода	27, 28
Режим отопление	26
ръчна лятна експлоатация	28
Уред	25
Включване и изключване на режима за загряване на топла вода	27
Включване на отоплението	26
Включване на уреда	25
Включване/изключване на отоплението	26
Включване/изключване на режим отопление	26
Въвеждане в експлоатация	4
Външен датчик за температурата на подаване	24
Външен комутационен контакт	24
Външен регулатор на отоплението	24
Външна циркулационна помпа на отоплителната система	24
Външни модули	24
Г	
Газова арматура	
Демонтаж	44
Гравитационни отоплителни системи	18
Д	
Данни за уреда	
допълнителна фирмена табелка	5
фирмена табелка	5
Минимални отстояния	6
Обзорен преглед на типовете	5
Обхват на доставката	5
Общ преглед на продукта	8
Размери	6
Технически данни	59
Датчик за външна температура	24
Датчик за температурата в бойлера	24
Демонтаж на автоматичния обезвъздушител	43
Демонтаж на контролера	45
Демонтаж на топлинния блок	45
допълнителна фирмена табелка	5
Допълнителна фирмена табелка	5
Допълнителни принадлежности	23
Дължини на тръбите за отработени газове	
Определяне при еднократно присъединяване	14
Преглед	12
Е	
Еднократно присъединяване	14
Електрическа връзка	
Външен датчик за температурата на подаване	24
Външен комутационен контакт	24
Външен регулатор на отоплението	24
Външна циркулационна помпа на отоплителната система	24
Външни модули	24
Датчик за външна температура	24
Датчик за температурата в бойлера	24
Зареждаща помпа бойлер	24

Мрежов кабел	24
Терморегулатор Вкл/Изкл	24
Уреди със захранващ кабел и мрежов щепсел	23
Циркулационна помпа	24
Електрическа схема	58
Електротехнически работи	5
Елементи за управление	25, 26
З	
Зареждаща помпа бойлер	24
Защита на околната среда	38
Защита от замръзване	29
За бойлера за топла вода	29
За отоплителната инсталация	29
При изключен уред	29
И	
Избор на полето от характеристики на помпата	32
Извеждане от експлоатация	29
Изключване	
Отопление	26
Режим на работа за загряване на топла вода	27
Режим отопление	26
ръчна лятна експлоатация	28
Уред	29
Изключване на уреда	29
Измерване на СО в отработените газове	38
Измерване на отработените газове	38
Използване по предназначение	4
Изхвърляне като отпадък	38
Индикации за неизправност	
Преглед (блокиращи неизправности)	48
Преглед (изключващи неизправности)	48
Инсталация	
Подготовка за монтаж	20
Проверка на херметичността на инсталацията	22
Пълнене на инсталацията	22
инструментиране на потребителя	5
К	
Кодиращ щекер	
Индикатори	63
Показване на последните знаци	31
Комплект за преоборудване за друг вид газ	36
Контрол от коминочистач	
Измерване на СО в отработените газове	38
Проверка за херметичност на пътя на отработените газове	38
Контролен списък за инспекция и техническо обслужване	47
Кран за пълнене и източване	21
Крива на отоплението	63
М	
Максимална мощност на топлата вода	
Настройка	32
Показания	31
Максимална отоплителна мощност	
Настройка	32
Показания	31
Меню за сервизно обслужване	30
МИК	
Показване на последните знаци	31
Минимални отстояния	6
Миризма на газ	4
Монтаж	18
Важни указания	39
Монтаж на уреда	20
Мрежов кабел	24
Мрежов предпазител	58
Място за монтаж	

Температура на повърхността	18	Проверка на мотора на трипътния вентил	43
Н		Проверка на пластинчатия топлообменник	42
Настройване на температурата на топлата вода	28	Проверка на разширителния съд	43
Настройка на газа	36	Проверка на топлинен блок	40
Настройка на лятна експлоатация	28	Проверка на турбината	43
Неизправности	48	Проверка на цедката в тръбопровода за студена вода	43
Непоказани неизправности	54	Работно налягане на отоплителната инсталация	43
Непоказани неизправности	54	Размери	6
О		Разход на енергия	9
Обезвъздушаване	33	Разширителен съд	20, 43
Обзорен преглед на типове	5	Ревизионни отвори	9
Обхват на доставката	5	Резервен предпазител	24
Общ преглед на продукта	8	Ръчна настройка на лятна експлоатация	28
Одобрени принадлежности за отработени газове	9	С	
Опаковка	38	Сервизни функции	
Описание на сервизните функции	31, 32, 35	Документирани	30
Отвеждане на отработените газове		Избор и настройка	30
В шахтата	14, 15	Преглед	31, 32, 35
Вертикално	16	Сифон	21
Дължини на тръбите за отработени газове	12	Сифон за кондензат	42
На фасадата	16	Смесително устройство	42
Ревизионни отвори	9	Стойности за регулиране на топлинната мощност/мощност за топлата вода	
Хоризонтално	15, 16	GC7000iW 20/24 C	64
П		GC7000iW 24	64
Повикване на последната запаметена неизправност	39	GC7000iW 24/28 C	65
Подово отопление	18	Съотношение газ/въздух	36
Показания на дисплея	25, 26	Състав на конденза	62
Поле от характеристики на циркуляционната помпа на отоплителната система	63	Т	
Полета от характеристики на помпите	63	Температура на повърхността	18
Почистване на топлинния блок	40	Термична дезинфекция	29, 34
Предаване	5	Терморегулатор Вкл/Изкл	24
Предпазител	24	Технически данни	59
Предпазители	58	техническо обслужване	4
Предпазни мерки за запалими вещества и мебели за вграждане	18	У	
Предписания	9	Указания за безопасност	
Преоборудване за друг вид газ	36	Инспекция и техническо обслужване	39
Принадлежности за отработени газове	9, 21	Указания за специалиста	4
Проверка		Ф	
Размер на разширителния съд	20	Фирмена табелка	5
Проверка за херметичност на пътя на отработените газове	38	Функция "изсушаване на строеж"	34
Проверка на газовата арматура	44	Х	
Проверка на електродите	40	Характеристики на помпата	63
Проверка на присъединителното налягане на газа	37	Хоризонтално отвеждане на отработените газове	15, 16
Проверка на топлинен блок	40	Ц	
Продуктови данни за разход на енергия	9	Циркуляционна помпа	24
Протокол за пускане в експлоатация	56		
Протокол от техническо обслужване и инспекция	47		
Р			
Работа без бойлер за топла вода	22		
Работни показания	48		
Работни стъпки за инспекция и техническо обслужване			
Проверка на мембраната в смесителното устройство	42		
Демонтаж на автоматичния обезвъздушител	43		
Демонтаж на газовата арматура	44		
Демонтаж на контролера	45		
Демонтаж на топлинния блок	45		
Демонтаж на трипътния вентил	44		
Настройка на работното налягане на отоплителната инсталация	43		
Повикване на последната запаметена неизправност	39		
Почистване на сифона за кондензат	42		
Почистване на топлинния блок	40		
Проверка на газовата арматура	44		
Проверка на електродите	40		

Роберт Бош ЕООД
1407 София
бул. Черни връх 51Б
FPI бизнес център

тел. 0700 10 668
факс. 02/9625308
www.bosch-climate.bg